

MUHANDISLIK

& IQTISODIYOT

ijtimoiy-iqtisodiy, innovatsion texnika,
fan va ta'limga oid ilmiy-amaliy jurnal

2026-YIL
IYUN/6-SON, III-QISM



Milliy nashrlar

OAK: <https://oak.uz/pages/4802>

05.00.00 - Texnika fanlari

08.00.00 - Iqtisodiyot fanlar

Google
Scholar

ISSN
INTERNATIONAL
STANDARD
SERIAL
NUMBER
INTERNATIONAL CENTRE

OpenAIRE



ISSN: 3060-463X

РЭУ.РФ
РОССИЙСКИЙ ЭКОНОМИЧЕСКИЙ УНИВЕРСИТЕТ
ИМЕНИ Г.В. ПЛЕХАНОВА
ТАШКЕНТСКИЙ ФИЛИАЛ



muhandislik **& iqtisodiyot**

ijtimoiy-iqtisodiy, innovatsion texnik,
fan va ta'limga oid ilmiy-amaliy jurnal

Elektron nashr, 2026-yil, iyun.

Bosh muharrir:

Zokirova Nodira Kalandarovna, iqtisodiyot fanlari doktori, DSc, professor

Bosh muharrir o'rinbosari:

Shakarov Zafar G'afarovich, iqtisodiyot fanlari bo'yicha falsafa doktori, PhD, dotsent

Tahrir hay'ati:

Abduraxmanov Kalendar Xodjayevich, O'z FA akademigi, iqtisodiyot fanlari doktori, professor

Sharipov Kongratbay Avezimbetovich, texnika fanlari doktori, professor

Maxkamov Baxtiyor Shuxratovich, iqtisodiyot fanlari doktori, professor

Abduraxmanova Gulnora Kalandarovna, iqtisodiyot fanlari doktori, professor

Shaumarov Said Sanatovich, texnika fanlari doktori, professor

Turayev Bahodir Xatamovich, iqtisodiyot fanlari doktori, professor

Nasimov Dilmurod Abdulloyevich, iqtisodiyot fanlari doktori, professor

Allayeva Gulchexra Jalgasovna, iqtisodiyot fanlari doktori, professor

Arabov Nurali Uralovich, iqtisodiyot fanlari doktori, professor

Maxmudov Odiljon Xolmirzayevich, iqtisodiyot fanlari doktori, professor

Xamrayeva Sayyora Nasimovna, iqtisodiyot fanlari doktori, professor

Bobonazarova Jamila Xolmurodovna, iqtisodiyot fanlari doktori, professor

Irmatova Aziza Baxromovna, iqtisodiyot fanlari doktori, professor

Bo'taboyev Mahammadjon To'ychiyevich, iqtisodiyot fanlari doktori, professor

Shamshiyeva Nargizaxon Nosirxuja kizi, iqtisodiyot fanlari doktori, professor,

Xolmuxamedov Muhsinjon Murodullayevich, iqtisodiyot fanlari nomzodi, dotsent

Xodjayeva Nodiraxon Abdurashidovna, iqtisodiyot fanlari nomzodi, dotsent

Amanov Otabek Amankulovich, iqtisodiyot fanlari bo'yicha falsafa doktori (PhD), dotsent

Toxirov Jaloliddin Ochil o'g'li, texnika fanlari bo'yicha falsafa doktori (PhD)

Qurbonov Samandar Pulatovich, iqtisodiyot fanlari bo'yicha falsafa doktori (PhD)

Zikriyoyev Aziz Sadulloyevich, iqtisodiyot fanlari bo'yicha falsafa doktori (PhD)

Tabayev Azamat Zaripbayevich, iqtisodiyot fanlari bo'yicha falsafa doktori (PhD)

Sxay Lana Aleksandrovna, iqtisodiyot fanlari bo'yicha falsafa doktori (PhD), dotsent

Ismoilova Gulnora Fayzullayevna, iqtisodiyot fanlari nomzodi, dotsent

Djumaniyazov Umrbek Ilxamovich, iqtisodiyot fanlari nomzodi, dotsent

Kasimova Nargiza Sabitdjanovna, iqtisodiyot fanlari nomzodi, dotsent

Kalanova Moxigul Baxritdinovna, dotsent

Ashurzoda Luiza Muxtarovna, iqtisodiyot fanlari bo'yicha falsafa doktori (PhD)

Sharipov Sardor Begmaxmat o'g'li, iqtisodiyot fanlari bo'yicha falsafa doktori (PhD)

Tursunov Ulug'bek Sativoldiyevich, iqtisodiyot fanlari doktori (DSc), dotsent

Bauyetdinov Majit Janizaqovich, Toshkent davlat iqtisodiyot universiteti dotsenti, PhD

Botirov Bozorbek Musurmon o'g'li, Texnika fanlari bo'yicha falsafa doktori (PhD)

Sultonov Shavkatjon Abdullayevich, Kimyo fanlari doktori, (DSc)

Jo'raeva Malohat Muhammadovna, filologiya fanlari doktori (DSc), professor.

Yusupov Maxamadamin Abduxamidovich, iqtisodiyot fanlari nomzodi (DSc), professor

Kalonova Moxigul Baxritdinovna, iqtisodiyot fanlari nomzodi (PhD), dotsent

Mirzayev Kulmamat Djanzakovich, iqtisodiyot fanlari nomzodi (DSc), professor.

Karimova Nilufar Sadirdin qizi, iqtisodiyot fanlari bo'yicha falsafa doktori (PhD)

Norboyev Odil Abrayevich, iqtisodiyot fanlari bo'yicha falsafa doktori (PhD), dotsent

Nasimov Dilmurod Abdulloyevich, iqtisodiyot fanlari doktori (DSc), professor

Mirzayev Kulmamat Djanzakovich, iqtisodiyot fanlari doktori (DSc), professor

Karimova Nilufar Sadirdin qizi, iqtisodiyot fanlari bo'yicha falsafa doktori (PhD)

Pardaev Umidjon Uralovich, iqtisodiyot fanlari doktori (DSc), professor

Xolmirzayev Ulug'bek Abdulazizovich, Iqtisodiyot fanlari doktori (DSc)

muhandislik & iqtisodiyot

ijtimoiy-iqtisodiy, innovatsion texnik,
fan va ta'limga oid ilmiy-amaliy jurnal

- 05.01.00 – Axborot texnologiyalari, boshqaruv va kompyuter grafikasi
05.01.01 – Muhandislik geometriyasi va kompyuter grafikasi. Audio va video texnologiyalari
05.01.02 – Tizimli tahlil, boshqaruv va axborotni qayta ishlash
05.01.03 – Informatikaning nazariy asoslari
05.01.04 – Hisoblash mashinalari, majmualari va kompyuter tarmoqlarining matematik va dasturiy ta'minoti
05.01.05 – Axborotlarni himoyalash usullari va tizimlari. Axborot xavfsizligi
05.01.06 – Hisoblash texnikasi va boshqaruv tizimlarining elementlari va qurilmalari
05.01.07 – Matematik modellashtirish
05.01.11 – Raqamli texnologiyalar va sun'iy intellekt
05.02.00 – Mashinasozlik va mashinashunoslik
05.02.08 – Yer usti majmualari va uchish apparatlari
05.03.02 – Metrologiya va metrologiya ta'minoti
05.04.01 – Telekommunikatsiya va kompyuter tizimlari, telekommunikatsiya tarmoqlari va qurilmalari. Axborotlarni taqsimlash
05.05.03 – Yorug'lik texnikasi. Maxsus yoritish texnologiyasi
05.05.05 – Issiqlik texnikasining nazariy asoslari
05.05.06 – Qayta tiklanadigan energiya turlari asosidagi energiya qurilmalari
05.06.01 – To'qimachilik va yengil sanoat ishlab chiqarishlari materialshunosligi
05.08.03 – Temir yo'l transportini ishlatish
05.08.06 – "G'ildirakli va gusenisali mashinalar va ularni ishlatish" (texnika fanlari)
05.09.01 – Qurilish konstruksiyalari, bino va inshootlar
05.09.04 – Suv ta'minoti. Kanalizatsiya. Suv havzalarini muhofazalovchi qurilish tizimlari
10.00.06 – Qiyosiy adabiyotshunoslik, chog'ishtirma tilshunoslik va tarjimashunoslik
10.00.04 – Yevropa, Amerika va Avstraliya xalqlari tili va adabiyoti
08.00.01 – Iqtisodiyot nazariyasi
08.00.02 – Makroiqtisodiyot
08.00.03 – Sanoat iqtisodiyoti
08.00.04 – Qishloq xo'jaligi iqtisodiyoti
08.00.05 – Xizmat ko'rsatish tarmoqlari iqtisodiyoti
08.00.06 – Ekonometrika va statistika
08.00.07 – Moliya, pul muomalasi va kredit
08.00.08 – Buxgalteriya hisobi, iqtisodiy tahlil va audit
08.00.09 – Jahon iqtisodiyoti
08.00.10 – Demografiya. Mehnat iqtisodiyoti
08.00.11 – Marketing
08.00.12 – Mintaqaviy iqtisodiyot
08.00.13 – Menejment
08.00.14 – Iqtisodiyotda axborot tizimlari va texnologiyalari
08.00.15 – Tadbirkorlik va kichik biznes iqtisodiyoti
08.00.16 – Raqamli iqtisodiyot va xalqaro raqamli integratsiya
08.00.17 – Turizm va mehmonxona faoliyati

Ma'lumot uchun, OAK
Rayosatining 2024-yil 28-avgustdagi 360/5-son qarori bilan "Dissertatsiyalar asosiy ilmiy natijalarini chop etishga tavsiya etilgan milliy ilmiy nashrlar ro'yxati"ga texnika va iqtisodiyot fanlari bo'yicha "Muhandislik va iqtisodiyot" jurnali ro'yxatga kiritilgan.

Muassis: "Tadbirkor va ishbilarmon" MChJ

Hamkorlarimiz:

1. Toshkent shahridagi G.V.Plexanov nomidagi Rossiya iqtisodiyot universiteti
2. Toshkent davlat iqtisodiyot universiteti
3. Toshkent irrigatsiya va qishloq xo'jaligini mexanizatsiyalash muhandislari instituti" milliy tadqiqot universiteti
4. Islom Karimov nomidagi Toshkent davlat texnika universiteti
5. Muhammad al-Xorazmiy nomidagi Toshkent axborot texnologiyalari universiteti
6. Toshkent davlat transport universiteti
7. Toshkent arxitektura-qurilish universiteti
8. Toshkent kimyo-texnologiya universiteti
9. Jizzax politexnika instituti



MUNDARIJA

RIVOJLANAYOTGAN MAMLAKATLARDA ESG TAMOYILLARINI JORIY ETISHNING INSTITUTSIONAL TO'SIQLARI VA IQTISODIY OQIBATLARI	10
I. R. Berdikulova	
KIMYO SANOATINING IQTISODIYOTDA TUTGAN O'RNI VA TARMOQ KORXONALARIDA BOSHQARUV HISOBI	14
Onorboev Sh.M.	
A WEEKLY LOGISTICS-CONTROLLING SYSTEM FOR EXPORT SUPPLY CHAINS: CORRIDOR-LEVEL EVIDENCE FROM A TEXTILE EXPORTER.....	26
Mukhammadiyahaminova Shakhzoda Sherzodovna	
FOTOVOLTAIK-TROMBE DEVORI ASOSIDA HAVONI ISITISH, TOZALASH VA ELEKTR ENERGIYASI ISHLAB CHIQRISH JARAYONLARINI INTEGRATSIYALASHNING ILMIY-METODIK TAHLILI.....	36
Rahimova Volida Karim qizi	
XAVFSIZ HAYOT TARZINI SHAKLLANTIRISHDA TA'LIM VA TARBIYANING O'RNI: NAZARIY ASOSLAR VA AMALIY MODEL.....	42
Nigmatjonov Sardor Abdumannovich	
РАЗВИТИЕ МЕТОДОЛОГИИ ВНЕДРЕНИЯ ИННОВАЦИОННЫХ СТРАТЕГИЙ НА ПРЕДПРИЯТИЯХ ПИЩЕВОЙ ПРОМЫШЛЕННОСТИ: КОНЦЕПТУАЛЬНЫЙ ПОДХОД.....	49
Дониёрова Зухрабону Алишер кизи	
KAMBAG'AL OILALARNI TADBIRKORLIKKA JALB QILISHDA DAVLAT TOMONIDAN MOLIVAVIY QO'LLAB-QUVVATLASH VA BOSHQARISH (MENEJMENT) TIZIMINI TAKOMILLASHTIRISH YO'LLARI...53	
Bazarbaeva Asiya Shalkarbaevna	
MOLIVAVIY INKLYUZIVLIK KONSEPSIYASI: BANK XIZMATLARINING KAMBAG'ALLIK DARAJASIGA TA'SIRINING NAZARIY ASOSLARI VA O'ZBEKISTON AMALIYOTI.....	58
Niyozov Zuxur, Abdujalilov Shexroz, Zubaydulloyeva Damira	
KORXONALARNI QAYTA TASHKIL ETISH JARAYONIDA ASOSIY VOSITALAR HISOBI VA BAHOLASHNI TAKOMILLASHTIRISH.....	61
Davletov Ikrom Raximberganovich	
ИОРДАНИЯ КАК ТУРИСТИЧЕСКИЙ ЦЕНТР БЛИЖНЕГО ВОСТОКА.....	67
Салихова Алина Муратовна	
QUYOSH ENERGIYASINI KONVERSIYALOVCHI OPTOELEKTRON GELIOTRANSFORMATORLARNING FIZIK-TEXNIK ASOSLARI	73
Axunov Qambarali, Xomidov Abdullajon, Mashrapova Irodaxon	
XXI ASRDA O'ZBEKISTONDA ELEKTR ENERGIYASINI TEJASHDAGI YANGI TEXNOLOGIYALAR.....	78
Xamrakulova Xilola, Yusupova Sevaraxon	
HUDUDIY IXTISOSLASHUVNING SHAKLLANISH OMILLARI VA MINTAQAVIY RIVOJLANISHDAGI AHAMIYATI	83
Sodiqova Nigora	
BANKLAR TRANSFORMATSIYASI JARAYONIDA AKTIVLAR SAMARADORLIGI TAHLILI.....	89
Muminov Bekzod Polvonovich	
ЧЕЛОВЕЧЕСКИЙ КАПИТАЛ КАК КЛЮЧЕВОЙ ФАКТОР УСТОЙЧИВОГО ЭКОНОМИЧЕСКОГО РАЗВИТИЯ УЗБЕКИСТАНА	95
Садыков Авазбек Мадаминович, Цхай Лана Александровна	
MILLIY KADRLAR ZAXIRASINI SHAKLLANTIRISHNING ILG'OR XORIJ TAJRIBASI.....	103
G'aniyev Elyor Sobirjonovich	
DIGITALIZATION OF INSOLVENCY PROCESSES: THE ROLE OF A UNIFIED ELECTRONIC PLATFORM IN ENSURING TRANSPARENCY AND ECONOMIC EFFICIENCY	110
Damirjon Nurmatovich Soliyev	



О ПРОЦЕССАХ ЦИФРОВИЗАЦИИ В УЗБЕКИСТАНЕ.....	116
Джумаев Аскар Хайдарович	
SOLIQ MA'MURCHILIGI METODOLOGIYASINING HUQUQIY, TASHKILY VA RAQAMLI BAZASINI SHAKLLANTIRISH BILAN BOG'LIQ MUAMMOLAR.....	121
Shamsiev O'ktam Sayfitdinovich	
KO'P XONADONLI UYLARDA KOMMUNAL XIZMATLAR KO'RSATISH SOHASINING INSTITUTSIONAL ASOSLARI VA HOZIRGI HOLATI TAHLILI.....	127
Muminov Obidjon Odilovich	
MINTAQA VA UNING HUDUDLARIDA MEHNAT OMILI HISOBIGA SANOAT SALOHİYATINI OSHIRISH YO'LLARI.....	135
Urazaliyev Bekzod Sultanbayevich	
КЛАССИФИКАЦИЯ ИНСТРУМЕНТОВ ЦИФРОВОЙ ТРАНСФОРМАЦИИ ПРИНЯТИЯ РЕШЕНИЙ С УЧЕТОМ ОПТИМИЗАЦИИ БИЗНЕС ПРОЦЕССОВ.....	141
Джуманов А.А.	
O'ZBEKISTONDA SOLIQ MADANIYATINI SHAKLLANTIRUVCHI OMILLARNI FAKTOR TAHLIL VA KO'P OMILLI REGRESSIYA ASOSIDA BAHOLASH.....	152
V.I. Isroilov, V.B. Ibragimov	
ИСПОЛЬЗОВАНИЕ ИСКУССТВЕННОГО ИНТЕЛЛЕКТА В РАЗВИТИИ БАНКОВСКИХ УСЛУГ.....	158
Мамутова Айгуль Калмурзаевна	
QUYOSH NOVUZLARIDA SODIR BO'LUVCHI ISSIQLIK JARAYONLARINING BIR O'LCHAMLI MATEMATIK MODEL.....	165
M.M. Maxmudova, J.J. Kamolov	
ФАКТОРЫ, СДЕРЖИВАЮЩИЕ РАЗВИТИЕ БАНКОВСКОГО ОБСЛУЖИВАНИЯ ВНЕШНЕЭКОНОМИЧЕСКОЙ ДЕЯТЕЛЬНОСТИ.....	172
Алиев Али Комил угли, Каримова А.	
ISTE'MOL KREDITLARINING ANAMIYATI VA O'ZIGA XOS JIHATLARI.....	176
S. Qayumov, M. Qurbonov, A. S. Abduraxmanov	
AVTOTRANSPORT XIZMATLARI SAMARADORLIK DARAJASINI OMILLI TAHLILI.....	179
Raximov Azamat Hamroqulovich	
MINTAQA IQTISODIYOTINI BARQAROR RIVOJLANTIRISHDA FIRMALARNING TASHQI BOZORLARGA INTEGRATSIYALASHUV JARAYONLARI: XORIY TAJRIBASI.....	183
Ozodova Farida Zarif qizi	
СОВЕРШЕНСТВОВАНИЕ УПРАВЛЕНИЯ ЗОЛОВОАЛЮТНЫМИ РЕЗЕРВАМИ И ВНЕШНИМ ДОЛГОМ КАК ФАКТОР ПОВЫШЕНИЯ ЭФФЕКТИВНОСТИ УЧАСТНИКОВ ФИНАНСОВОГО РЫНКА В УСЛОВИЯХ ИННОВАЦИОННОЙ ЭКОНОМИКИ.....	187
Зайналов Жахонгир Расулович, Алиева Сусанна Сейрановна	
GENERATIV AI ASOSIDAGI ALGORITMIK NARX BELGILASH MEKANIZMLARI: RAQOBAT IQTISODIYOTIDA MONOPOLLASHUV XAVFI, VANO BO'YICHA SOZLASHUV MUAMMOLARI VA ANTIMONOPOL TARTIBGA SOLISH.....	192
Kendjayeva Dildora Xudayberganovna, Abdumannopova Shirin Olamgir qizi	
РАЗВИТИЕ ЗЕЛЁНОЙ ЭНЕРГЕТИКИ В РЕСПУБЛИКЕ УЗБЕКИСТАН КАК ФАКТОР УСТОЙЧИВОГО ЭКОНОМИЧЕСКОГО РОСТА.....	200
Тураева А. И.	
THE ROLE OF ARTIFICIAL INTELLIGENCE IN KNOWLEDGE DELIVERY MODELS.....	204
Daminova Barno Esanovna, Pardayeva Sevinch Sherzod qizi, Inoqov Jasur Komil o'g'li	
СОВЕРШЕНСТВОВАНИЕ ИНСТРУМЕНТОВ ФИНАНСОВОГО АНАЛИЗА ДЛЯ МАЛОГО БИЗНЕСА И СТАРТАПОВ.....	208
Ибрагимов Гайратжон Артикович	
RAQAMLI IQTISODIYOT VA SUN'IY INTELLEKT SHAROITIDA IJTIMOY-IQTISODIY ADOLAT QOIDALARI.....	216
Alimov Nasimjon Hoshimovich	



ЧЕЛОВЕЧЕСКИЙ КАПИТАЛ КАК КЛЮЧЕВОЙ ФАКТОР УСТОЙЧИВОГО ЭКОНОМИЧЕСКОГО РАЗВИТИЯ УЗБЕКИСТАНА.....	221
Садыков Авазбек Мадаминович, Цхай Лана Александровна	
TURIZMNI RIVOJLANTIRISHDA SUN'YI INTELLEKTDAN FOYDALANISH USULLARI.....	228
Daminova Barno Esanovna, Abduraimova Aziza Erkin qizi, G'ofurova Anora Zafar qizi	
XALQARO MOLIVAVIY HISOBOT STANDARTLARI (IFRS)GA O'TISH JARAYONIDA ISHLAB CHIQRISH XARAJATLARI HISOBINING MUAMMOLARI.....	233
Ismailov Naufal Nadirovich	
RAQAMLI BANK XIZMATLARINI TAKOMILLASHTIRISHDA SUN'YI INTELLEKT VA BIG DATA TEXNOLOGIYALARIDAN FOYDALANISH ISTIQBOLLARI.....	241
Eshqobulova Charos O'roq qizi	
ARTIFICIAL INTELLIGENCE IN HIGHER EDUCATION: A GLOBAL REVIEW OF AI-POWERED TEACHING AND LEARNING.....	245
Begzod Nishanov	
O'ZBEKISTONDA ISLOMIY SUG'URTA (TAKAFUL) TIZIMINI JORIY ETISH IMKONIYATLARI: NAZARIY-QIYOSIY TAHLIL.....	251
Abdullayev Azamat Akbar o'g'li	
RAQAMLI MARKETING VA MILLIY BRENDLASH ORQALI TURIZM EKSPORTINI OSHIRISH: YAQIN SHARQ TAJRIBASI VA O'ZBEKISTON UCHUN YO'L XARITASI.....	259
Bekmurodova F.A., Tolibova Aziza	
MEVA-SABZAVOTCHILIK QUYI MAJMUASIDA LOGISTIKANI RIVOJLANTIRISHNING NAZARIY ASOSLARI.....	263
Murodov Sherzodbek Murod o'g'li	
EMPLOYEE WELL-BEING IN POST-REFORM UZBEKISTAN: A SYSTEMATIC LITERATURE REVIEW AND RESEARCH AGENDA.....	268
Farida Nishanova	
QISHLOQ XO'JALIGI MAHSULOTLARI EKSPORTINI MOLIVAVIY QO'LLAB-QUVVATLASHNING ISTIQBOLLI YO'NALISHLARI.....	274
Xakimov Zafar Ibragimovich	
АНАЛИЗ РАЗВИТИЯ ТУРИСТИЧЕСКОЙ ИНФРАСТРУКТУРЫ И ДИНАМИКИ ТУРИСТИЧЕСКИХ ПОТОКОВ В РЕСПУБЛИКЕ УЗБЕКИСТАН (2010–2024 ГОДЫ).....	278
Бекимбетова Мария Махсетуллаевна	
O'ZBEKISTONDA KICHIK BIZNES SUBYEKTLARINI QO'SHILGAN QIYMAT SOLIG'I ZANJIRIGA INTEGRATSIYALASHNING FISKAL VA IQTISODIY SAMARADORLIGI: IXTIYORIY O'TISH MEKANIZMINING MIQDORIY VAHOLANISHI.....	282
Urazmatov Jonibek Musurmanovich	
RAQAMLASHTIRISH SHAROITIDA OLIY TA'LIM XIZMATLARINI TAKOMILLASHTIRISH YO'LLARI.....	287
Xasanova Yulduz Kayumovna	
ОСОБЕННОСТИ ФОРМИРОВАНИЯ ДОХОДОВ РАБОТНИКОВ СФЕРЫ УСЛУГ В УСЛОВИЯХ ЦИФРОВОЙ ЭКОНОМИКИ.....	291
Рустамова Феруза Камоловна, Исхакова Сарвар Аюбовна	
ISSIQXONA TIPLI QUYOSH QURITGICHINING ENERGETIK, EKOLOGIK VA IQTISODIY TAHLILI.....	296
B.A. Hikmatov	



ISSIQXONA TIPLI QUYOSH QURITGICHINING ENERGETIK, EKOLOGIK VA IQTISODIY TAHLILI.

B.A. Hikmatov

Buxoro davlat universiteti tayanch doktoranti

E-mail: behzodhikmatov1996@gmail.com

ORCID: 0000-0003-2625-26123

Annotatsiya: Quyosh quritgichlari yordamida oziq-ovqat va qishloq xo'jaligi mahsulotlarini quritish quyosh energiyasidan oqilona foydalanishning ustuvor yo'nalishlaridan biri hisoblanadi. Quyosh quritgichlari faoliyatini ko'p o'lchovli baholash orqali uning faoliyatini takomillashtirish va samaradorligini oshirish imkoni mavjud. Mahalliy xom-ashyolar asosida ishlab chiqilgan polietilen qoplamali issiqxona tipli quyosh quritgichining ish samaradorligini baholash uchun pomidor mahsuloti quritilgan va olingan tajriba natijalari asosida 3E tahlili amalga oshirilgan bo'lib, qurilma energetik, ekologik, iqtisodiy jihatdan baholangan. Olingan 3E tahlil natijalari quyosh quritgichining foydali ish koeffitsiyenti, tayyorlash uchun sarflangan energiya miqdori va uni qoplash muddati, sarflangan iqtisodiy xarajat va uni qoplash muddati, atrof-muhitga chiqishining oldi olinadigan CO₂ gazining miqdori kabi parametrlar aniqlangan. Taqqoslash natijalari asosida mahalliy xom-ashyolar asosida ishlab chiqilgan polietilen qoplamali issiqxona tipli quyosh quritgichining foydali ish koeffitsiyenti protatipiga nisbatan 5.5% ga yuqori ekanligi aniqlangan.

Kalit so'zlar: Quyosh energiyasi, quritgich, 4E tahlil, energiya, foydali ish koeffitsiyenti.

Abstract: Drying food and agricultural products using solar dryers is one of the priority areas of rational use of solar energy. It is possible to improve the performance and increase the efficiency of solar dryers through multidimensional assessment of their performance. To assess the performance of a polyethylene-coated greenhouse-type solar dryer developed based on local raw materials, a 3E analysis was carried out based on the results of experiments on drying tomato products and the device was evaluated in terms of energy, ecology, and economy. The results of the 3E analysis obtained determined such parameters as the useful work coefficient of the solar dryer, embodied energy and its payback period, the economic cost and its payback period, and the amount of CO₂ gas prevented from being released into the environment. Based on the comparison results, it was determined that the useful work coefficient of the polyethylene-coated greenhouse-type solar dryer developed based on local raw materials is 5.5% higher than that of the prototype.

Keywords: Solar energy, dryer, 4E analysis, energy, efficiency.

Аннотация: Сушка пищевых и сельскохозяйственных продуктов с использованием солнечных сушилок является одним из приоритетных направлений рационального использования солнечной энергии. Улучшение характеристик и повышение эффективности солнечных сушилок возможно за счет многомерной оценки их производительности. Для оценки производительности разработанной на основе местного сырья солнечной сушилки тепличного типа с полиэтиленовым покрытием был проведен 3E-анализ на основе результатов экспериментов по сушке томатной продукции, а устройство было оценено с точки зрения энергетики, экологии и экономики. Результаты 3E-анализа позволили определить такие параметры, как коэффициент полезной работы солнечной сушилки, затраченная энергия и срок ее окупаемости, экономическая стоимость и срок ее окупаемости, а также количество предотвращенного выброса CO₂ в окружающую среду. На основе результатов сравнения было установлено, что коэффициент полезной работы разработанной на основе местного сырья солнечной сушилки тепличного типа с полиэтиленовым покрытием на 5,5% выше, чем у прототипа.

Ключевые слова: солнечная энергия, сушилка, 4E-анализ, энергия, эффективность.

KIRISH

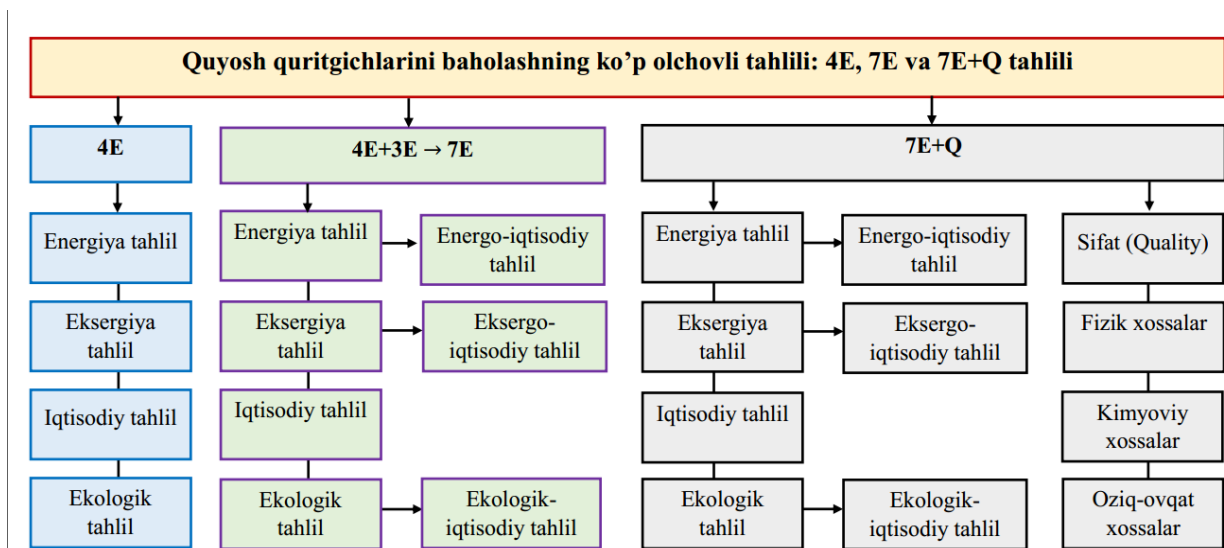
2050-yilga borib aholi soni 9 milliarddan oshishi kutilmoqda, bu esa oziq-ovqat ishlab chiqarishni taxminan 70% ga oshirishni talab etadi [1]. Ko'pgina mamlakatlarga qishloq xo'jaligi oziq-ovqat mahsulotlarini yetishtirishda umumiy-yo'qotishlar yig'im-terimdan keyin 30-40 foizini tashkil qiladi, bu esa oziq-ovqat mahsulotlari narxining oshishining asosiy sabablaridan biridir [2]. Yo'qotishlarni oldini olishning bir yo'li qishloq xo'jaligi oziq-ovqat mahsulotlarini quritilgan holda saqlash hisoblanadi [3]. Qishloq xo'jaligi oziq-ovqat mahsulotlari quritilganda uzoq muddat saqlanadi, mahsulotning og'irligi va hajmi kamayadi, shu bilan qadoqlash va tashish xarajatlarini kamaytirishga yordam beradi [4].



Sanoatda oziq-ovqat mahsulotlarini qayta ishlashning an’anaviy usullaridan biri quritish hisoblanadi. Bu jarayon ma’lum bir namlikni yo’qotish uchun mahsulotdan ortiqcha suvni bug’latishni o’z ichiga oladi. Turli xil qishloq xo’jaligi mahsulotlari odatda 70 % dan 90% gacha namlikka ega [5, 6], bu namlikni yo’qotish ko’p miqdordagi energiyani talab qiladi. Rivojlangan mamlakatlarda sanoat uchun ishlatiladigan, qazib olinadigan yoqilg’ilarni taxminan 12% dan 40% gacha miqdori mahsulotlarni quritishda ishlatiladi [7]. Bunda ajralib chiqadigan issiqxona gazlari (CO₂) ekologik muammolarni ketirib chiqaradi [8]. Hozirgi vaqtda ko’plab mamlakatlar uglerod chiqindilarini kamaytirish uchun energiya ishlab chiqarishning barqaror usullariga o’tishmoqda. Atrof-muhit muammolarini hamda qazib olinadigan yoqilg’ilarning miqdorini hisobga olgan holda, mahsulotlarni quritish tizimlarida qazib olinadigan yoqilg’idan foydalanishni yanada kamaytirish, qishloq xo’jaligi mahsulotlarini quritish uchun barqaror energiyadan samarali foydalanishni taqozo etadi [9]. Hozirgi kunda oziq-ovqat xavfsizligi, yoqilg’i narxining oshishi va ekologik muammolar qishloq xo’jaligi mahsulotlarini yetishtirish va saqlashda qiyinchiliklar tug’dirmoqda. Meva va sabzavotlarni uzoq muddatli saqlash uchun turli xil quritish usullar qo’llaniladi, mahsulotlarni quyosh quritgich qurilmalarida quritish iqtisodiy jihatdan eng samarali va xavfsiz hisoblanadi [10].

MAVZUGA OID ADABIYOTLAR SHARHI

Quyosh quritgichlarining faoliyatini har tomonlama baholash uchun bir necha ko’p o’lchovli baholash vositalari mavjud. Ilmiy tadqiqotlarda eng keng qo’llaniladigani 4E tahlil hisoblanib, bu quyosh quritgichlarini energetik, exergetik, iqtisodiy va ekologik tahlillarni o’z ichiga oladi [11]. Bir qator ilmiy tadqiqotlarda quyosh quritgichlarning ishlashini yanada chuqurroq tahlil qilish va aniqroq tasavvurga ega bo’lish uchun qo’shimcha 3E tahlil: energoiqtisodiy, exergoiqtisodiy va ekoiqtisodiy ko’rsatgichlar ham tahlil qilinmoqda. Shuningdek quritilgan mahsulotning sifat ko’rsatgichlari fizikaviy, kimyoviy va ozuqaviy jihatdan ham tahlil qilinishi hisobidan 7E+Q tahlili (1-rasm) eng mukammal tahlil sifatida ko’rilmoqda (1-rasm) [6].



1-rasm. 4E, 7E va 7E+Q tahlillari

TADQIQOT METODOLOGIYASI

Energiya tahlili. Energiya tahlili energiyadan foydalanish samaradorligini aniqlash, energiyani tejash variantlarni ko’rib chiqish, optimal jarayon sharoitlarini aniqlashi, energiya yo’qotishlarini aniqlash va kamaytirish imkonini taqdim etadi [12], [13]. Qurilmalarning energetik jihatdan foydali ish koeffitsiyenti quyidagi tenglama

$$\eta = \frac{m_s \lambda}{I A \tau t + E_e} \tag{1}$$

orqali aniqlanadi:

η - qurilmaning foydali ish koeffitsiyenti; m_s - quyosh quritgichlarida mahsulot tarkibidan bug’latib yuborilgan suv massasi; λ - bug’ning yashirin issiqlik sig’imi; I - quyosh radiatsiyasi; A - qurilmaning yuzasi; τ - polietilenning nur o’tkazish koeffitsiyenti; t - vaqt; E_e - ventillyator iste’mol qiladigan elektr energiyasi. (1) tenglamaning suratidagi $m_s \lambda$ quyosh quritgichlarida mahsulot tarkibidan suvni bug’latib yuborish uchun sarflangan energiya miqdorini ifodalaydi.

Iqtisodiy tahlil. Iqtisodiy tahlil uchun asosiy parametrlar iqtisodiy jihatdan o’zini qoplash muddati, qurilmaning

ishlab chiqarilishi uchun sarflangan iqtisodiy xarajat, mahsulot narxi kabilar bo'lib, quyosh quritgichlarining ishlash muddati davomida xarajatlardan ko'ra haqiqiy foyda olish imkoniyatini bashorat qilish imkonini beradi [14]. Qurilma uchun yillik xarajatlar narxi quyidagi tenglama

$$C_x = C_{yk} + C_{et} + C_{tx} - C_t \quad (2)$$

C_x - yillik xarajatlar miqdori; C_{kq} - qurilmaning yillik kapital qiymati; C_{et} - ventillyator iste'mol qiladigan yillik elektr energiyasining qiymati; C_{tx} - texnik xizmat ko'rsatish xarajatlari; C_{tq} - qurilmaning yil davomida tejab qoladigan qiymati.

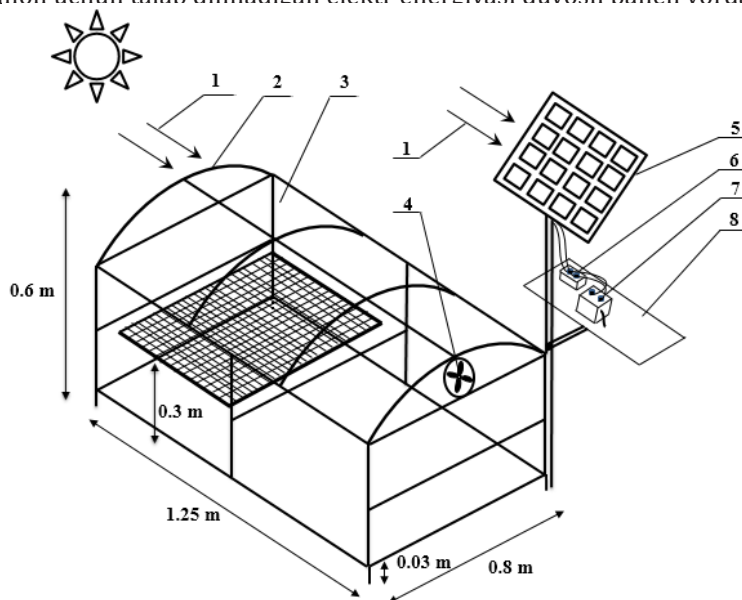
Ekologik tahlili. Quyosh quritgichlarida CO_2 gazining atrof-muhitga chiqishi oldi olinadigan miqdori asosiy parametrlar hisoblanadi hamda tabiiy gaz va ko'mir kabi an'anaviy yoqilg'ilar bilan ishlovchi qurilmalar bilan taqqoslanadi. Quritish jarayonida ekologik muammolarni minimallashtirishga alohida e'tiborga olinadi [15].

4E tahlillari ko'pincha bir vaqtning o'zida to'liq yoki ma'lum bir kombinatsiyalarda (misol uchun energiya-eksergiya (2E) tahlili yoki energiya-eksergiya-iqtisodiy (3E) tahlillar) o'tkazilsa-da, ular tabiatan mustaqil parametrlar hisoblanadi va o'zaro bir-biri bilan bevosita bog'liq emas [16]. Shu sababdan 4E tahlili quyosh quritgichlari faoliyatini to'la ochib bera olmasligi mumkin. Bu kamchilikni bartaraf etish maqsadida boshqa issiqlik tizimlari tadqiqotlarida mavjud bo'lgani kabi energiya-iqtisodiy, eksergo-iqtisodiy va ekologik-iqtisodiy ("qo'shimcha 3E" tahlili) tahlillar hisobga olinmoqda [16].

Energo-iqtisodiy tahlil energiya va iqtisodiy tahlil o'rtasidagi aralashma bo'lib, energiya nuqtai nazaridan tizimning tejamkor dizayni haqida qo'shimcha ma'lumot beradi [17]. Ekologik-iqtisodiy tahlil tizimning atrof-muhitga ta'sirini kamaytirish imkoniyatlarini aniqlash imkonini beradigan ekologik va iqtisodiy tahlillarning kombinatsiyasi asosida paydo bo'lgan. Bunda asosiy faktor tizim tomonidan ishlab chiqarilgan CO_2 narxi hisoblanadi [18]. Oziq-ovqat va qishloq xo'jalik mahsulotlarini quritishda faqatgina quyosh quritgichining 7E tahlili bilan cheklanmasdan, quritilgan mahsulotning sifatiga ham a'lohida e'tibor berilishi lozim. Bunda quyosh quritgichlarining 7E+Q tahlil metodi paydo bo'ladi [16]. Mahsulot sifati 3 ta factor asosida tekshiriladi: fizik xususiyatlar, kimyoviy xususiyatlar va oziqaviy xususiyatlar

TAHLIL VA NATIJALAR

Ushbu maqolada 2-rasmda keltirilgan mahalliy xom-ashyolar asosida ishlab chiqilgan polietilen qoplamali issiqxona tipli quyosh quritgichining 3E tahlili amalga oshirilgan bo'lib, qurilmalar energetik, ekologik, iqtisodiy jihatdan baholangan. Majburiy konveksiya rejimida ishlovchi quyosh quritgichi shaffof sirti polietilen bilan qoplangan bo'lib, quyosh nurlari to'g'ridan-to'g'ri patnislarga joylashtirilgan mahsulot yuzasiga tushadi. Mahsulot yuzasidan bug'langan suv bug'lari va havo aralashmasi ventillyator yordamida tashqariga chiqariladi. Ventillyator iste'moli uchun talab dlinadigan elektr energiyasi oquvosh paneli yordamida ishlab chiqariladi (2-rasm).



2-rasm. Issiqxona tipli quyosh quritgichining sxemasi.

Bunda ishlab chiqilgan polietilen qoplamali issiqxona tipli quyosh quritgichida pomidor mahsuloti quritilgan va M. Kumar tadqiqotidagi kabi [19] qurilmaning energetik, ekologik, iqtisodiy parametrlari aniqlangan hamda o'zaro taqqoslangan (1-jadval). Natijada qurilmalarning foydali ish koeffitsiyenti, tayyorlash uchun sarflangan



energiya miqdori va uni qoplash muddati, sarflangan iqtisodiy xarajat va uni qoplash muddati, atrof-muhitga chiqishining oldi olinadigan CO₂ gazining miqdori aniqlangan.(1-jadval).

1-jadval. Issiqxona tipli quyosh quritgichlarining qiyosiy tahlili.

№	Taqqoslanadigan parametr	Polietilen issiqxona tipli quyosh quritgichi	M. Kumar [19]
1	Qurilma o'Ichami		
2	Shaffof qoplama	Polietilen+funksional keramika kompozit plyonka	Ultrabinafsha nur bilan ishlov berilgan plastik qoplama
3	Korpus materiali	Plastik quvur	Plastik quvur
4	Orientatsiya	Sharq-g'arb	Sharq-g'arb
5	Konveksiya rejimi	Majburiy	Majburiy
6	Qurilma massasi	7.2 kg	9.23 kg
7	Qurilmaning foydali ish koeffitsiyenti	59.5%	54.45%
8	Qurilmani tayyorlash uchun sarflangan energiya miqdori	122	144
9	Sarflangan energiya miqdorini qoplash muddati (EPBT)	0.36 yil	1.72 yil
10	Qurilmani tayyorlash uchun sarflangan iqtisodiy xarajat	59.71 USD (09.04.2025)	43.18 USD (23.11.2023)
11	Iqtisodiy jihatdan o'zini qoplash muddati (Jismoniy/yuridik)	4.96/2.79 yil	-
10	Ishlab chiqarilishida emissiyasi	119 kg	141 kg
11	emissiyasini kamaytirishi (20 yilda)	4638.48 kg	3140 kg

XULOSA VA TAKLIFLAR

Mahalliy xom-ashyolar asosida ishlab chiqilgan polietilen qoplamali issiqxona tipli quyosh quritgichining ish samaradorligini baholash uchun pomidor mahsuloti quritilgan va olingan tajriba natijalari asosida 3E tahlili amalga oshirilgan bo'lib, qurilma energetik, ekologik, iqtisodiy jihatdan baholangan. Olingan 3E tahlil natijalari M. Kumar tadqiqotidagi issiqxona tipli quyosh quritgichining foydali ish koeffitsiyenti, tayyorlash uchun sarflangan energiya miqdori va uni qoplash muddati, sarflangan iqtisodiy xarajat va uni qoplash muddati, atrof-muhitga chiqishining oldi olinadigan CO₂ gazining miqdori kabi parametrlar bilan o'zaro taqqoslangan. Taqqoslash natijalari asosida mahalliy xom-ashyolar asosida ishlab chiqilgan polietilen qoplamali issiqxona tipli quyosh quritgichining foydali ish koeffitsiyenti protatipiga nisbatan 5.5% ga yuqori ekanligi aniqlangan.

FOYDALANILGAN ADABIYOTLAR RO'YXATI

1. Patchimaporn Udomkun., Sebastian Romuli., Steffen Schock., Busarakorn Mahayothee., Murat Sartas., Tesfamicheal Wossen., Emmanuel Njukwe., Bernard Vanlauwe., Joachim Müller. Review of solar dryers for agricultural products in Asia and Africa: An innovation landscape approach / *Journal of Environmental Management* August 2020. Volume 268.
2. Şevik S., Aktaş M., Dolgun E.C., Arslan E., Tuncer A.D. Performance analysis of solar and solar-infrared dryer of mint and apple slices using energy-exergy methodology / *Sol. Energy*. 2019, p. 180.
3. Panwar N.L. Energetic and exergetic analysis of walk-in type solar tunnel dryer for leaves drying / *Int. J. Exergy*.2014, p. 14.
4. Ananno et al A.A. Design and numerical analysis of a hybrid geothermal PCM flat plate solar collector dryer for developing countries / *Sol. Energy*.2020.
5. Ekpunobi U.E., Chijioke Ukatu S., Ngene B.O. , Thankgod C., Onyema., Ofora P.U. , Uche E. , Ekpunobi S., Chijioke B.O., Ukatu, Ngene C., Thankgod Onyema P., Uche O. Investigation of the thermal properties of selected fruits and vegetables / *Am. J. Sci. Technol*. 2014, p. 1.
6. Hasan M.U., Malik A.U., Ali S., Imtiaz A., Munir A., Amjad W., Anwar R.
7. Modern drying techniques in fruits and vegetables to overcome postharvest losses: a review / *J. Food Process. Preserv.* 2019, p. 43.
8. Ahmadi *et al* A. Energy, exergy, and techno-economic performance analyses of solar dryers for agro products: a comprehensive review / *Sol. Energy*.2021.
9. Mohammad Kaveh., Yousef Abbaspour-Gilandeh., Malgorzata Nowacka. Comparison of different drying techniques and their carbon emissions in green peas / *Chemical Engineering and Processing - Process Intensification*. March 2021, Volume 160.

10. Ahmadi A., Biplab Das., Ehyaei M.A., Esmaeilion F., El Haj Assad M., Jamali D.H., Koohshekan O., Kumar R., Rosen M.A., Negi S., Satya Sekhar Bhogilla., Safari S. Energy, exergy, and techno-economic performance analyses of solar dryers for agro products: A comprehensive review/ *Solar Energy*. November 2021, Volume 228, Pages 349-373.
11. Mhd Safri et al N.A. Current status of solar-assisted greenhouse drying systems for drying industry (food materials and agricultural crops) / *Trends in Food Science & Technology*, 114 (2021) 633-657.
12. Hao, W., Liu, S., Mi, B., & Lai, Y. (2020). Mathematical modeling and performance analysis of a new hybrid solar dryer of lemon slices for controlling drying temperature. *Energies*. <https://doi.org/10.3390/en13020350>
13. Sansaniwal, S. K., Sharma, V., & Mathur, J. (2018). Energy and exergy analyses of various typical solar energy applications: A comprehensive review. *Renewable and Sustainable Energy Reviews*, 82, 1576-1601. <https://doi.org/10.1016/j.rser.2017.07.003>
14. N.L. Panwar, S.C. Kaushik, S. Kothari, sThermal modeling and experimental validation of solar tunnel dryer: A clean energy option for drying surgical cotton, *Int. J. Low-Carbon Technol.* 11 (1) (2014) 16-28, <https://doi.org/10.1093/ijlct/ctt053>.
15. G. Srinivasan, P. Muthukumar, A review on solar greenhouse dryer: Design, thermal modelling, energy, economic and environmental aspects, *Sol. Energy* 229 (Nov. 2021) 3-21, <https://doi.org/10.1016/j.solener.2021.04.058>.
16. L. Mishra, A. Sinha, R. Gupta, Energy, exergy, economic and environmental (4E) analysis of greenhouse dryer in no-load condition, *Sustainable Energy Technol. Assess.*, 45 (2021) <https://doi.org/10.1016/j.seta.2021.101186>.
17. E.E. Susanto, A. Saptoro, P. Kumar, A.N.T. Tiong, A. Putranto, S. Suherman, 7E + Q analysis: a new multi-dimensional assessment tool of solar dryer for food and agricultural products, in: *Environment, Development and Sustainability*, Springer Science and Business Media B.V, 2023, <https://doi.org/10.1007/s10668-023-03341-7>.
18. Thangavelu, S. K., Khoo, R. J., & Piraiarasi, C. (2021). Materials today: Proceedings exergy and exergoeconomic analysis of domestic scale solar water heater by the effect of solar collector area. *Materials Today: Proceedings*. <https://doi.org/10.1016/j.matpr.2021.04.584>
19. Gaur, A., & Tiwari, G. N. (2014). Exergoeconomic and enviroeconomic analysis of photovoltaic modules of diferent solar cells. *Journal of Solar Energy*, 2014, 1-8.
20. Kumar M. and et al. Enviro-economical feasibility of groundnut drying under greenhouse and indoor forced convection hot air dryers. *Journal of Stored Products Research*, Vol. 93, 2021, 101848, 1-8.

muhandislik

& iqtisodiyot

ijtimoiy-iqtisodiy, innovatsion texnik,
fan va ta'limga oid ilmiy-amaliy jurnal

Ingliz tili muharriri: Feruz Hakimov

Musahhih: Zokir Alibekov

Sahifalovchi va dizayner: Abdurahmon Qurbonov

2026. № 6

© Materiallar ko'chirib bosilganda "Muhandislik va iqtisodiyot" jurnali manba sifatida ko'rsatilishi shart. Jurnalda bosilgan material va reklamalardagi dalillarning aniqligiga mualliflar ma'sul. Tahririyat fikri har vaqt ham mualliflar fikriga mos kelmasligi mumkin. Tahririyatga yuborilgan materiallar qaytarilmaydi.

"Muhandislik va iqtisodiyot" jurnali 26.06.2023-yildan
O'zbekiston Respublikasi Prezidenti Adminstratsiyasi huzuridagi
Axborot va ommaviy kommunikatsiyalar agentligi tomonidan
№S-5669245 reyestr raqami tartibi bo'yicha ro'yxatdan o'tkazilgan.
Litsenziya raqami: №095310.

**Manzilimiz: Toshkent shahri Yunusobod
tumani 15-mavze 19-uy**





+998 93 718 40 07



<https://muhandislik-iqtisodiyot.uz/index.php/journal>



t.me/yait_2100