

MUHANDISLIK

& IQTISODIYOT

ijtimoiy-iqtisodiy, innovatsion texnik,
fan va ta'limga oid ilmiy-amaliy jurnal

2026-YIL
IYUN/6-SON, I-QISM



Milliy nashrlar

OAK: <https://oak.uz/pages/4802>

05.00.00 - Texnika fanlari

08.00.00 - Iqtisodiyot fanlar



Google Scholar

OPEN ACCESS

ULRICHSWEB™
GLOBAL SERIALS DIRECTORY

Academic Resource Index
ResearchBib

ISSN INTERNATIONAL STANDARD SERIAL NUMBER INTERNATIONAL CENTRE

CYBERLENINKA

OpenAIRE

ROAD

INDEX COPERNICUS INTERNATIONAL

BASE

Crossref

НАУЧНАЯ ЭЛЕКТРОННАЯ БИБЛИОТЕКА LIBRARY.RU



ISSN: 3060-463X

РЭУ.РФ
РОССИЙСКИЙ ЭКОНОМИЧЕСКИЙ УНИВЕРСИТЕТ
ИМЕНИ Г.В. ПЛЕХАНОВА
ТАШКЕНТСКИЙ ФИЛИАЛ



muhandislik **& iqtisodiyot**

ijtimoiy-iqtisodiy, innovatsion texnik,
fan va ta'limga oid ilmiy-amaliy jurnal

Elektron nashr, 2026-yil, iyun.

Bosh muharrir:

Zokirova Nodira Kalandarovna, iqtisodiyot fanlari doktori, DSc, professor

Bosh muharrir o'rinbosari:

Shakarov Zafar G'afrovich, iqtisodiyot fanlari bo'yicha falsafa doktori, PhD, dotsent

Tahrir hay'ati:

Abduraxmanov Kalendar Xodjayevich, O'z FA akademigi, iqtisodiyot fanlari doktori, professor

Sharipov Kongratbay Avezimbetovich, texnika fanlari doktori, professor

Maxkamov Baxtiyor Shuxratovich, iqtisodiyot fanlari doktori, professor

Abduraxmanova Gulnora Kalandarovna, iqtisodiyot fanlari doktori, professor

Shaumarov Said Sanatovich, texnika fanlari doktori, professor

Turayev Bahodir Xatamovich, iqtisodiyot fanlari doktori, professor

Nasimov Dilmurod Abdulloyevich, iqtisodiyot fanlari doktori, professor

Allayeva Gulchexra Jalgasovna, iqtisodiyot fanlari doktori, professor

Arabov Nurali Uralovich, iqtisodiyot fanlari doktori, professor

Maxmudov Odiljon Xolmirzayevich, iqtisodiyot fanlari doktori, professor

Xamrayeva Sayyora Nasimovna, iqtisodiyot fanlari doktori, professor

Bobonazarova Jamila Xolmurodovna, iqtisodiyot fanlari doktori, professor

Irmatova Aziza Baxromovna, iqtisodiyot fanlari doktori, professor

Bo'taboyev Mahammadjon To'ychiyevich, iqtisodiyot fanlari doktori, professor

Shamshiyeva Nargizaxon Nosirxuja kizi, iqtisodiyot fanlari doktori, professor,

Xolmuxamedov Muhsinjon Murodullayevich, iqtisodiyot fanlari nomzodi, dotsent

Xodjayeva Nodiraxon Abdurashidovna, iqtisodiyot fanlari nomzodi, dotsent

Amanov Otabek Amankulovich, iqtisodiyot fanlari bo'yicha falsafa doktori (PhD), dotsent

Toxirov Jaloliddin Ochil o'g'li, texnika fanlari bo'yicha falsafa doktori (PhD)

Qurbonov Samandar Pulatovich, iqtisodiyot fanlari bo'yicha falsafa doktori (PhD)

Zikriyoyev Aziz Sadulloyevich, iqtisodiyot fanlari bo'yicha falsafa doktori (PhD)

Tabayev Azamat Zaripbayevich, iqtisodiyot fanlari bo'yicha falsafa doktori (PhD)

Sxay Lana Aleksandrovna, iqtisodiyot fanlari bo'yicha falsafa doktori (PhD), dotsent

Ismoilova Gulnora Fayzullayevna, iqtisodiyot fanlari nomzodi, dotsent

Djumaniyazov Umrbek Ilxamovich, iqtisodiyot fanlari nomzodi, dotsent

Kasimova Nargiza Sabitdjanovna, iqtisodiyot fanlari nomzodi, dotsent

Kalanova Moxigul Baxritdinovna, dotsent

Ashurzoda Luiza Muxtarovna, iqtisodiyot fanlari bo'yicha falsafa doktori (PhD)

Sharipov Sardor Begmaxmat o'g'li, iqtisodiyot fanlari bo'yicha falsafa doktori (PhD)

Tursunov Ulug'bek Sativoldiyevich, iqtisodiyot fanlari doktori (DSc), dotsent

Bauyetdinov Majit Janizaqovich, Toshkent davlat iqtisodiyot universiteti dotsenti, PhD

Botirov Bozorbek Musurmon o'g'li, Texnika fanlari bo'yicha falsafa doktori (PhD)

Sultonov Shavkatjon Abdullayevich, Kimyo fanlari doktori, (DSc)

Jo'raeva Malohat Muhammadovna, filologiya fanlari doktori (DSc), professor.

Yusupov Maxamadamin Abduxamidovich, iqtisodiyot fanlari nomzodi (DSc), professor

Kalonova Moxigul Baxritdinovna, iqtisodiyot fanlari nomzodi (PhD), dotsent

Mirzayev Kulmamat Djanzakovich, iqtisodiyot fanlari nomzodi (DSc), professor.

Karimova Nilufar Sadirdin qizi, iqtisodiyot fanlari bo'yicha falsafa doktori (PhD)

Norboyev Odil Abrayevich, iqtisodiyot fanlari bo'yicha falsafa doktori (PhD), dotsent

Nasimov Dilmurod Abdulloyevich, iqtisodiyot fanlari doktori (DSc), professor

Mirzayev Kulmamat Djanzakovich, iqtisodiyot fanlari doktori (DSc), professor

Karimova Nilufar Sadirdin qizi, iqtisodiyot fanlari bo'yicha falsafa doktori (PhD)

Pardaev Umidjon Uralovich, iqtisodiyot fanlari doktori (DSc), professor

Xolmirzayev Ulug'bek Abdulazizovich, Iqtisodiyot fanlari doktori (DSc)

muhandislik & iqtisodiyot

ijtimoiy-iqtisodiy, innovatsion texnik,
fan va ta'limga oid ilmiy-amaliy jurnal

- 05.01.00 – Axborot texnologiyalari, boshqaruv va kompyuter grafikasi
05.01.01 – Muhandislik geometriyasi va kompyuter grafikasi. Audio va video texnologiyalari
05.01.02 – Tizimli tahlil, boshqaruv va axborotni qayta ishlash
05.01.03 – Informatikaning nazariy asoslari
05.01.04 – Hisoblash mashinalari, majmualari va kompyuter tarmoqlarining matematik va dasturiy ta'minoti
05.01.05 – Axborotlarni himoyalash usullari va tizimlari. Axborot xavfsizligi
05.01.06 – Hisoblash texnikasi va boshqaruv tizimlarining elementlari va qurilmalari
05.01.07 – Matematik modellashtirish
05.01.11 – Raqamli texnologiyalar va sun'iy intellekt
05.02.00 – Mashinasozlik va mashinashunoslik
05.02.08 – Yer usti majmualari va uchish apparatlari
05.03.02 – Metrologiya va metrologiya ta'minoti
05.04.01 – Telekommunikatsiya va kompyuter tizimlari, telekommunikatsiya tarmoqlari va qurilmalari. Axborotlarni taqsimlash
05.05.03 – Yorug'lik texnikasi. Maxsus yoritish texnologiyasi
05.05.05 – Issiqlik texnikasining nazariy asoslari
05.05.06 – Qayta tiklanadigan energiya turlari asosidagi energiya qurilmalari
05.06.01 – To'qimachilik va yengil sanoat ishlab chiqarishlari materialshunosligi
05.08.03 – Temir yo'l transportini ishlatish
05.08.06 – "G'ildirakli va gusenisali mashinalar va ularni ishlatish" (texnika fanlari)
05.09.01 – Qurilish konstruksiyalari, bino va inshootlar
05.09.04 – Suv ta'minoti. Kanalizatsiya. Suv havzalarini muhofazalovchi qurilish tizimlari
10.00.06 – Qiyosiy adabiyotshunoslik, chog'ishtirma tilshunoslik va tarjimashunoslik
10.00.04 – Yevropa, Amerika va Avstraliya xalqlari tili va adabiyoti
08.00.01 – Iqtisodiyot nazariyasi
08.00.02 – Makroiqtisodiyot
08.00.03 – Sanoat iqtisodiyoti
08.00.04 – Qishloq xo'jaligi iqtisodiyoti
08.00.05 – Xizmat ko'rsatish tarmoqlari iqtisodiyoti
08.00.06 – Ekonometrika va statistika
08.00.07 – Moliya, pul muomalasi va kredit
08.00.08 – Buxgalteriya hisobi, iqtisodiy tahlil va audit
08.00.09 – Jahon iqtisodiyoti
08.00.10 – Demografiya. Mehnat iqtisodiyoti
08.00.11 – Marketing
08.00.12 – Mintaqaviy iqtisodiyot
08.00.13 – Menejment
08.00.14 – Iqtisodiyotda axborot tizimlari va texnologiyalari
08.00.15 – Tadbirkorlik va kichik biznes iqtisodiyoti
08.00.16 – Raqamli iqtisodiyot va xalqaro raqamli integratsiya
08.00.17 – Turizm va mehmonxona faoliyati

Ma'lumot uchun, OAK

Rayosatining 2024-yil 28-avgustdagi 360/5-son qarori bilan "Dissertatsiyalar asosiy ilmiy natijalarini chop etishga tavsiya etilgan milliy ilmiy nashrlar ro'yxati"ga texnika va iqtisodiyot fanlari bo'yicha "Muhandislik va iqtisodiyot" jurnali ro'yxatga kiritilgan.

Muassis: "Tadbirkor va ishbilarmon" MChJ

Hamkorlarimiz:

1. Toshkent shahridagi G.V.Plexanov nomidagi Rossiya iqtisodiyot universiteti
2. Toshkent davlat iqtisodiyot universiteti
3. Toshkent irrigatsiya va qishloq xo'jaligini mexanizatsiyalash muhandislari instituti" milliy tadqiqot universiteti
4. Islom Karimov nomidagi Toshkent davlat texnika universiteti
5. Muhammad al-Xorazmiy nomidagi Toshkent axborot texnologiyalari universiteti
6. Toshkent davlat transport universiteti
7. Toshkent arxitektura-qurilish universiteti
8. Toshkent kimyo-texnologiya universiteti
9. Jizzax politexnika instituti



MUNDARIJA

AKSIYADORLIK JAMIYATLARIDA KORPORATIV MENEJMENTNING NAZARIY-METODOLOGIK ASOSLARI VA STRATEGIK AHAMIYATI.....	14
Xabibullayev Dadajon Ro‘ziboyevich	
GREEN ECONOMY TRANSITION AND INVESTMENT CHALLENGES IN DEVELOPING COUNTRIES	20
Ismoilov Sulaymon Axmadjon o‘g‘li	
O‘ZBEKISTONDA YASHIL SOLIQQA TORTISH TIZIMINI MUAMMOLAR, YECHIM VA IMKONIYATLARI ASOSIDA JORIY ETISH.....	24
Abdumannobova Gulnoz Akmaljon qizi	
O‘ZBEKISTONDA IJTIMOY TADBIRKORLIK SUBYEKTLARINI MOLIYALASHTIRISH TIZIMINI TAKOMILLASHTIRISH VA INVESTITSIYAVIY JOZIBADORLIGINI OSHIRISH YO‘LLARI	30
Nosirova Kamola Alimovna	
RAQAMLI IQTISODIYOTDA TELEKOMMUNIKATSIYA XIZMATLARINI RIVOJLANTIRISHNING INNOVATSION MODELLARI VA ULARNING SAMARADORLIGINI TAHLIL QILISH	39
Xazratov Abror Panjiyevich	
MINTAQA SANOAT KORXONALARIDA IQTISODIY O‘SISHGA TA‘SIR ETUVCHI OMILLAR TAHLILI	44
Astanayev Kulmaxammat Sanayevich	
TIJORAT BANKLARIDA INNOVATSION DEPOZIT XIZMATLARINI RIVOJLANTIRISHNING IQTISODIY SAMARADORLIGI VA UNING BANK RESURS BAZASIGA TA‘SIRI.....	51
Ro‘zimurodov Olim, Normamatov Ruslanbek Shamsiddin o‘g‘li	
RAQAMLI IQTISODIYOT SHAROITIDA SUG‘URTA EKOTIZIMINI SHAKLLANTIRISH VA RIVOJLANTIRISHNING TASHKILY-IQTISODIY ASOSLARI.....	57
Xalikulova Gulzada Tadjimuratovna, Kodirova Samira Kamol qizi	
MEHNAT SHARTNOMASI ASOSIDA FAOLIYAT YURITUVCHI QO‘RIQLASH DEPARTAMENTI TIZIMIDAGI IDORAVIY HARBIYLASHTIRILGAN QO‘RIQLASH VA IDORAVIY QOROVULLIK BO‘LINMALARI ISHCHI-XIZMATCHILARIGA DAVLAT IJTIMOY SUG‘URTASINI TATBIQ ETISHNING HUQUQIY-IQTISODIY JIHATLARI	64
Salimbayev Mirsohibjon Mirsodiq o‘g‘li	
ТЕОРИЯ ОРГАНИЗАЦИИ ИСЛАМСКОГО СТРАХОВАНИЯ И ЕГО СОВРЕМЕННОЕ СОСТОЯНИЕ НА ПРИМЕРЕ БЛИЖНЕВОСТОЧНЫХ СТРАН.....	70
Гаффоров Шухрат Насриевич	
IJTIMOY-IQTISODIY RIVOJLANTIRISHDA MADANIY TURIZM SOHASIDAGI SUBYEKTLAR TA‘SIRINI BAHOLASH USULLARI.....	77
Shohruzbek Ruziyev	
“YASHIL IQTISODIYOT”GA O‘TISH SIYOSATINING DASTAKLARI.....	84
Inatullayeva Intizor Jamshid qizi, Uchqun Yunusovich O‘roqov	
RAQAMLI MEDIA BOZORI SHAROITIDA OMMAVIY AXBOROT VOSITALARI KORXONALARIDA DAROMAD MANBALARINI DIVERSIFIKATSIYA QILISHNING IQTISODIY USTUVOR YO‘NALISHLARI.....	87
Sharipova Shahlo Istamovna	
TIJORAT BANKLARINING AHOLINING HUDUDIY XARID QOBILİYATIGA YO‘NALTIRILGAN KREDIT SIYOSATINI TASHKIL ETISH TIZIMI	92
Tursunov Bekmuxammad Omonovich, Qarshiyev O‘ktam G‘aybullo o‘g‘li	
INVESTITSIYALAR BUXGALTERIYA HISOBİ OBYEKTI SIFATIDA.....	99
I.Boymurodov	
TA‘LİM MUASSASALARIDA SAMARALI MENEJMENT MEXANIZMLARINI RIVOJLANTIRISH.....	103
Makhmudov Sunnatjon Abdujabbor o‘g‘li, Ashurova Jasmina Jo‘ra qizi	
O‘ZBEKISTONDA SOG‘LIQNI SAQLASH TIZIMINI MOLIYALASHTIRISHNING IQTISODIY ASOSLARI VA BUDJET XARAJATLARI DINAMIKASI	110
Sarsenbaev Baxitjan, Toremuratova Indira, Xayirbaeva Balzira	



TASHQI SAVDO FAOLIYATINI SOLIQQA TORTISH AMALIYOTINING FISKAL VA INSTITUTSIONAL TAHLILI	115
Almuradov Ne'mat Abdullayevich	
SIRKULYAR IQTISODIYOTNI RIVOJLANTIRISH IQTISODIY MEXANIZMLARINI ISLOH QILISHNING NAZARIY-METODOLOGIK ASOSLARI	123
Kuzieva Nargiza Ramzanovna	
RAQAMLI TRANSFORMATSIYA SHAROITIDA DAVLAT MULKINI BOSHQARISH VA XUSUSIYLASHTIRISHNING ZAMONAVIY TAMOYILLARI.....	130
Musurmonqulov Muhammad Ural o'g'li	
O'ZBEKISTON RESPUBLIKASI ISHLAB CHIQRISH TARMOQLARIDA SANOAT 4.0 MODELIDAN FOYDALANISH AMALIYOTI TAHLILI.....	136
Komilova Dilafruz Rustam qizi	
"O'ZBEKISTON TEMIR YO'LLARI" AJNING SINGULYAR VA AMALIY IQTISODIYOTNING INTEGRATSION MEXANIZMI ASOSIDA SAMARADORLIGINI OSHIRISH YO'LLARI.....	141
Bobojonova Zarnigor Shokirovna	
EKSPORT SALOHİYATINI OSHIRISHDA INVESTITSİYALARDAN SAMARALI FOYDALANISHNING KONSEPTUAL ASOSLARI	149
Axmedov Umidjon	
NMSH TURIDAGI RELELARNING TEXNIK TAVSIFLARINI TEKSHIRISH UCHUN STEND ISHLAB CHIQISH.	156
Raxmonov Bobomurod, Qodirov Azamat, Yusupova Shirin, Mirzaraxmedov Zafar	

NMSH TURIDAGI RELELARNING TEXNIK TAVSIFLARINI TEKSHIRISH UCHUN STEND ISHLAB CHIQUISH



Raxmonov Bobomurod Baxtiyorovich

Toshkent davlat transport universiteti
“Avtomatika va telemexanika” kafedrası dotsenti
ORCID: 0000-0002-3666-6600



Yusupova Shirin Davron qizi

Toshkent davlat transport universiteti
“Avtomatika va telemexanika” kafedrası magistranti



Qodirov Azamat Umidbek o'g'li

Toshkent davlat transport universiteti
“Avtomatika va telemexanika” kafedrası magistranti



Mirzaraxmedov Zafar Faxridinovich

“Temiryo'linfratuzilma” AJ “Personallarni tayyorlash muassasasi mashinist va mashinist yordamchilarini tayyorlash va qayta tayyorlash o'quv markazi” uslubiy bo'lim boshlig'i
texnika fanlari bo'yicha falsafa doktori (PhD)

Annotatsiya: Mazkur maqolada temir yo'l avtomatika va telemexanika tizimlarida keng qo'llaniladigan NMSH turidagi relelarning texnik tavsiflarini tekshirish uchun mo'ljallangan stendni ishlab chiqish masalalari yoritilgan bo'lib, unda an'anaviy stendlarning kamchiliklari — o'lchash aniqligining pastligi, katta gabarit o'lchamlar, raqamli texnologiyalar bilan integratsiya qilinmasligi va inson omilining yuqori ta'siri tahlil qilindi. Shu asosda ishlab chiqilgan NMSH turidagi relelarning texnik tavsiflarini tekshiruvchi stendning sxemalari va dasturiy ta'minoti PROTEUS ilovasida simulyatsiya qilindi. Ishlab chiqilgan stend relelarning texnik holatini tezkor va aniq baholash, diagnostika jarayonlarini avtomatlashtirish hamda inson omili ta'sirini kamaytirish imkoniyatini asoslab berdi. Taklif etilgan yechim temir yo'l avtomatika va telemexanika tizimlarining ishonchligini oshirish va texnik xizmat ko'rsatish samaradorligini yaxshilashga xizmat qiladi.

Kalit so'zlar: NMSH rele, rele sinov stendi, kontakt qarshiligi, rele vaqt parametri, Arduino Nano, elektr parametr, diagnostika, rele parametrlari, avtomatlashtirilgan nazorat, LCD displey.

Аннотация: В данной статье рассмотрены вопросы разработки стенда, предназначенного для проверки технических характеристик реле типа НМШ, широко применяемых в системах железнодорожной автоматики и телемеханики. Проведен анализ недостатков традиционных стендов, включая низкую точность измерений, большие габаритные размеры, отсутствие интеграции с цифровыми технологиями и значительное влияние человеческого фактора. На этой основе были разработаны схемы и программное обеспечение стенда для проверки технических характеристик реле типа НМШ, которые были смоделированы в приложении PROTEUS. Разработанный стенд обеспечивает оперативную и точную оценку технического состояния реле, автоматизацию диагностических процессов и снижение влияния человеческого фактора. Предложенное решение способствует повышению надежности систем железнодорожной автоматики и телемеханики, а также улучшению эффективности их технического обслуживания.

Ключевые слова: реле НМШ, стенд для испытания реле, контактное сопротивление, временные параметры реле, Arduino Nano, электрический параметр, диагностика, параметры реле, автоматизированный контроль, ЖК-дисплей.



Abstract: This article discusses the development of a test bench designed to evaluate the technical characteristics of NMSH-type relays widely used in railway automation and telemechanics systems. The shortcomings of conventional test benches, including low measurement accuracy, large dimensions, lack of integration with digital technologies, and significant influence of the human factor, were analyzed. Based on this analysis, the circuit diagrams and software of the proposed NMSH relay testing bench were developed and simulated using the PROTEUS application. The developed test bench enables rapid and accurate assessment of relay technical conditions, automation of diagnostic processes, and reduction of human-factor influence. The proposed solution contributes to improving the reliability of railway automation and telemechanics systems and enhances the efficiency of their maintenance.

Keywords: NMSH relay, relay test bench, contact resistance, relay timing parameter, Arduino Nano, electrical parameter, diagnostics, relay parameters, automated monitoring, LCD display.

KIRISH

Signalizatsiya, markazlashtirish va blokirovkalash (SMB) stendi — bu temir yo'lda SMB tizimlarining rele va boshqa elementlarini sinash va sozlash uchun ixtisoslashtirilgan uskuna bo'lib, ularning elektr va vaqt parametrlarini o'lchash imkonini beradi.

SMB stendining asosiy vazifalari:

- diagnostika — rele funktsionalligini baholash;
- parametrlarni o'lchash — qarshiliklarni, kuchlanishlarni, rele kontaktlarining uzilishi va ulanish vaqtlarini aniq o'lchash;
- sozlash — rele parametrlarini texnik talablarga muvofiq kalibrlash va sozlash;
- xavfsizlik — svetoforlar, strelkalar va yo'llarni blokirovka qilishni boshqaradigan barcha SMB tarkibiy qismlarining ishonchli ishlashini ta'minlash.

Bundan maqsad:

- temir yo'l avtomatika va telemexanika tizimlariga texnik xizmat ko'rsatish va ta'mirlash;
- yangi va ta'mirlangan qurilmalar sifatini nazorat qilish;
- mutaxassislarni tayyorlash (SMB elektromexanigi).

SPP-SCB sinov stendi har qanday NMSH tipidagi, mos ravishda 150 (250) voltgacha bo'lgan doimiy yoki o'zgaruvchan tok kuchlanishiga ega bo'lgan releni sinovdan o'tkazish imkonini beradi. Har qanday vaqt parametrlarini o'lchash mumkin (1-rasm).



1-rasm. SPP-SCB stendi¹

Qurilma masofaviy oq ekran bilan jihozlangan bo'lib, kompyuterga ulanish, yorliqlarni printeriga chiqarish, o'qish va doimiy bo'lmagan ma'lumotlar bazalarida saqlash uchun o'rnatilgan raqamli qurilmalardan foydalanish orqali ma'lumotlar bazasini yaratish mumkin (1-jadval).

1-jadval. Texnik xususiyatlari²

Parametr	Tasnifi
50 Gts chastotali nominal o'zgaruvchan tok kuchlanishi, V	220
Ruxsat etilgan ta'minot kuchlanishining o'zgarishi, V	180 - 240
Quvvat iste'moli, WT	50
Blok o'lchamlari, mm	525x242x350

1 Manba: muallif ishlanmasi.

2 Manba: muallif ishlanmasi.

Drenaj o'lchamlari, mm NSH rozetkasi bilan boshqarish NMSH rozetkasi bilan boshqarish REL rozetkasi bilan boshqarish yorug'lik ekranlari	174x117x440 139x63x409 139x60x409 220x65x440
Og'irligi, kg	40

MAVZUGA OID ADABIYOTLAR SHARHI

Temir yo'l avtomatika va telemexanika tizimlarida relelar poyezdlar harakati xavfsizligini ta'minlovchi asosiy elementlardan biri hisoblanadi. Xususan, NMSH turidagi relelar elektr markazlashtirish, avtomatik va yarim avtomatik blokirovka tizimlarida keng qo'llanilib, ularning ishonchli ishlashi temir yo'l transportining uzluksiz va xavfsiz faoliyat yuritishida muhim ahamiyat kasb etadi. Shu sababli relelarning texnik tavsiflarini nazorat qilish, diagnostika qilish va sinovdan o'tkazish masalalari ko'plab ilmiy tadqiqotlarda o'rganilgan.

V.V. Sapojnikov, VI.V. Sapojnikov va V.I. Shamanovlarning temir yo'l avtomatika qurilmalarining ishonchligi bo'yicha olib borgan tadqiqotlarida releli qurilmalarning texnik holatini muntazam nazorat qilish harakat xavfsizligini ta'minlashning muhim omili ekanligi ta'kidlangan. Mualliflarning fikricha, rele kontaktlarining mexanik yeyilishi, chulg'am parametrlarining o'zgarishi va magnit tizimining eskirishi relelarning ishlash sifatiga salbiy ta'sir ko'rsatadi. Shu sababli relelarni davriy ravishda sinovdan o'tkazish va ularning parametrlarini me'yoriy hujjatlar asosida tekshirish talab etiladi.

Temir yo'l signalizatsiya va markazlashtirish qurilmalariga texnik xizmat ko'rsatish bo'yicha adabiyotlarda relelarning ishga tushish kuchlanishi, qo'yib yuborish kuchlanishi, kontaktlarning ulanish va uzilish vaqtlari hamda izolyatsiya qarshiligi asosiy nazorat parametrlari sifatida keltirilgan. Ushbu parametrlarning me'yoriy qiymatlardan chetga chiqishi qurilmaning noto'g'ri ishlashiga yoki xavfsizlik talablarining buzilishiga olib kelishi mumkin. Shuning uchun zamonaviy diagnostika vositalaridan foydalanish relelarni sinash jarayonining aniqligini oshiradi.

D.E. Efanov, A. Lykov va G. Osadchy tomonidan olib borilgan tadqiqotlarda temir yo'l signalizatsiya tizimlaridagi rele-kontakt sxemalarini avtomatlashtirilgan usulda sinovdan o'tkazish masalalari ko'rib chiqilgan. Tadqiqotchilar relelarning texnik holatini baholashda mikroprotessorli qurilmalardan foydalanish sinov jarayonini tezlashtirishi va inson omili ta'sirini kamaytirishini asoslab berganlar. Shuningdek, rele kontaktlarining ishlash vaqtini yuqori aniqlikda o'lchash imkoniyati diagnostika samaradorligini oshirishi qayd etilgan.

So'nggi yillarda avtomatlashtirilgan nazorat va o'lchash tizimlarini yaratishda Arduino, STM32 va boshqa mikrokontroller platformalaridan foydalanishga katta e'tibor qaratilmoqda. Ushbu qurilmalar yordamida relelarning elektr parametrlarini real vaqt rejimida nazorat qilish, o'lchash natijalarini qayta ishlash va displeyda aks ettirish imkoniyati yaratilmoqda. Bunday yondashuv sinov stendlarining narxini kamaytirish bilan birga, ularning funksional imkoniyatlarini ham kengaytiradi.

Mavjud ilmiy manbalar tahlili shuni ko'rsatadiki, NMSH turidagi relelarning texnik tavsiflarini tekshirish bo'yicha ayrim qurilmalar ishlab chiqilgan bo'lsa-da, ularning aksariyati murakkab tuzilishga ega yoki yuqori xarajat talab qiladi. Shu sababli mikroprotessorli texnologiyalar asosida ishlovchi, rele parametrlarini avtomatik o'lchaydigan va natijalarni foydalanuvchiga qulay shaklda taqdim etadigan sinov stendini ishlab chiqish ilmiy va amaliy jihatdan dolzarb vazifa hisoblanadi. Mazkur tadqiqot aynan shu muammoni hal etishga qaratilgan bo'lib, NMSH turidagi relelarning texnik tavsiflarini tezkor va aniq tekshirish imkonini beruvchi stendni yaratishni nazarda tutadi.

TADQIQOT METODOLOGIYASI

Rele kuchlanish manbaidan uzilgan bo'lishi kerak. Har bir rele o'ramining qarshiligi raqamli multimetr yoki o'lchov asboblari yordamida, foydalanilgan o'lchash asboblari uchun foydalanish hujjatlariga muvofiq o'lchanishi kerak. 20°C haroratda relelarning qarshiligi 1-jadvalda ko'rsatilgan ma'lumotlarga mos kelishi kerak.

Agar relening o'ram qarshiligining o'lchangan qiymati belgilangan qiymatlardan tashqarida bo'lsa va xona harorati 20°C dan farq qilsa, quyidagi formuladan foydalanib qarshilikni qayta hisoblash kerak.

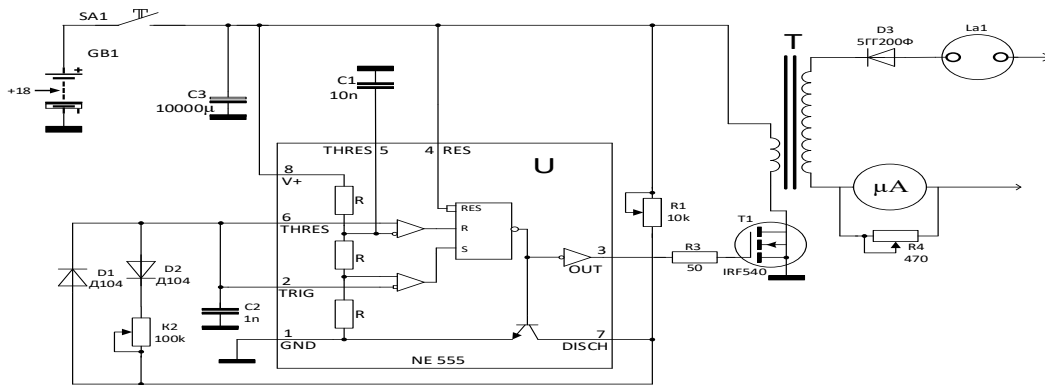
O'lchangan qarshilik qiymati R_{ob} ni +20°C haroratdagi R_{ob20} qarshilikka o'tkazish quyidagi formula yordamida amalga oshiriladi:

$$R_{ob20} = \frac{R_{ob}}{1 + \alpha \cdot \theta}$$



θ - o'lchash amalga oshirilgan harorat va $+20^{\circ}\text{C}$ harorat o'rtasidagi farq, ortiqcha minus belgisini hisobga olgan holda ($\theta = t^{\circ}\text{C} - 20^{\circ}\text{C}$);

α - o'ram simi qarshiligining harorat koeffitsiyenti (mis sim uchun $\approx 0,004$).



2-rasm. Izolyatsiya qarshiligini o'lchash sxemasi³

Sxemaning ishlash bosqichi quyidagicha: SA1 kaliti ulangandan keyin NE555 mikrosxemasi impuls ishlab chiqaradi va kondensator zaryadlanadi. Ma'lum kuchlanishga yetganda kalit uziladi va kondensator razryadlanadi. Jarayon shu rejimda takrorlanadi.

NE555 mikrosxemasi stabil rejimda ishlaganda chastota quyidagi formula orqali hisoblanadi (3-rasm).

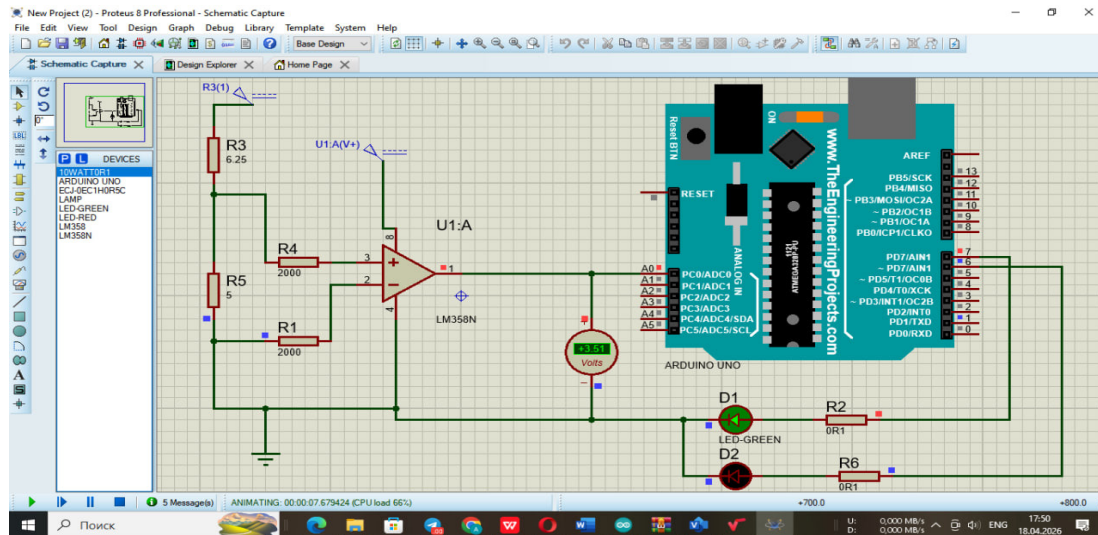
$$f = \frac{1,44}{(R_1 + 2R_2) * C}$$

bu yerda:

R1, R2 – rezistorlar;

C – kondensator;

f – chastota (Hz).



3-rasm. Ishlab chiqilgan kontakt qarshiligini tekshirish sxemasi⁴

Ushbu qurilma elektr zanjiridagi kontakt qarshiligini nazorat qilish uchun mo'ljallangan. Tizimda signal LM358 operatsion kuchaytirgich yordamida qayta ishlanadi va Arduino Uno mikrokontrolleri orqali tahlil qilinadi. Qurilma kontakt qarshiligining me'yorda yoki me'yordan tashqarida ekanligini LED indikatorlar orqali ko'rsatadi.

Ishlash prinsipi:

Sxemada R5 qarshilik o'zgaruvchan element sifatida ishlaydi va kontakt qarshiligini ifodalaydi. Ushbu

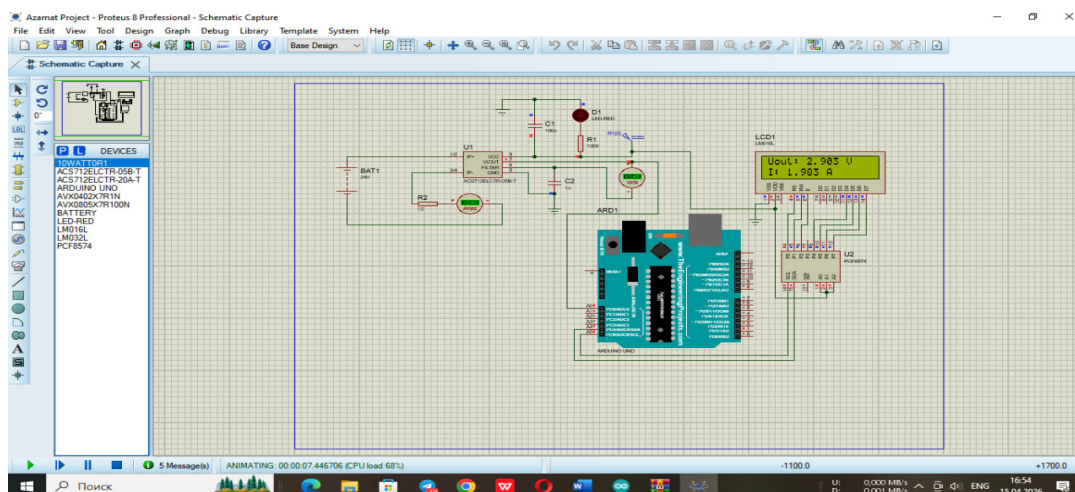
3 Manba: muallif ishlanmasi.

4 Manba: muallif ishlanmasi.

qarshilik qiymati o'zgaranda zanjirdagi kuchlanish ham o'zgaradi.

• Agar kontakt qarshiligi me'yorida bo'lsa, LM358 chiqishida (A0 da) yetarli kuchlanish hosil bo'ladi. Natijada Arduino yashil LEDni yoqadi.

• Agar kontakt qarshiligi oshib ketsa (R5 ortsa), chiqish kuchlanishi kamayadi yoki thresholddan past bo'ladi. Natijada Arduino qizil LEDni yoqadi (4-rasm).



4-rasm. Iste'mol tokini nazorat qilish sxemasi⁵

Ushbu sxema elektr zanjiridagi iste'mol tokini o'lchash va nazorat qilish uchun mo'ljallangan. Tizimda tok qiymati ACS712 sensori yordamida aniqlanadi va Arduino Uno mikrokontrolleri orqali qayta ishlanadi. O'lchangan tok qiymati LCD displeyda ko'rsatiladi va tizim orqali real vaqt rejimida monitoring amalga oshiriladi (5-rasm).

```
1 #include <Wire.h>
2 #include <LiquidCrystal_I2C.h>
3
4 LiquidCrystal_I2C lcd(0x27, 16, 4);
5
6 const int sensorPin = A0;
7 float sensitivity = 0.185; // ACS712-05B
8 float offsetVoltage = 2.5; // при 0A
9
10 void setup() {
11   Serial.begin(9600);
12   lcd.init();
13   lcd.backlight();
14
15   lcd.setCursor(0, 0);
16   lcd.print("ACS712 Current");
17   delay(1000);
18   lcd.clear();
19 }
20
21 void loop() {
22   int raw = analogRead(sensorPin);
23   float voltage = raw * (5.0 / 1023.0);
24   float current = (voltage - offsetVoltage) / sensitivity;
25   float fixedcurrent = current - 0.09 * current;
26   lcd.setCursor(0, 0);
27   lcd.print("Uout: ");
28   lcd.print(voltage, 3);
29   lcd.print(" V ");
30 }
31
```

5-rasm. Iste'mol tokini nazorat qilish sxemasi asosida Arduinoda ishlab chiqilgan dasturiy ta'minoti⁶

Sxemada yuklama orqali o'tayotgan tok ACS712 sensori yordamida o'lchanadi. Tok sensor ichidan (IP+ va IP- pinlari orqali) o'tadi. Sensor chiqishda analog kuchlanish (Vout) hosil qiladi va uning chiqishi Arduino'ning analog kirishi (A0) ga ulanadi.

Dasturda yangilanish vaqti 500 ms (0,5 sekund) qilib belgilangan. Bu qiymat tizimning tezkorligini ta'minlaydi, shovqin ta'sirini kamaytiradi va displeyda barqaror ko'rsatishni ta'minlaydi.

5 Manba: muallif ishlanmasi.

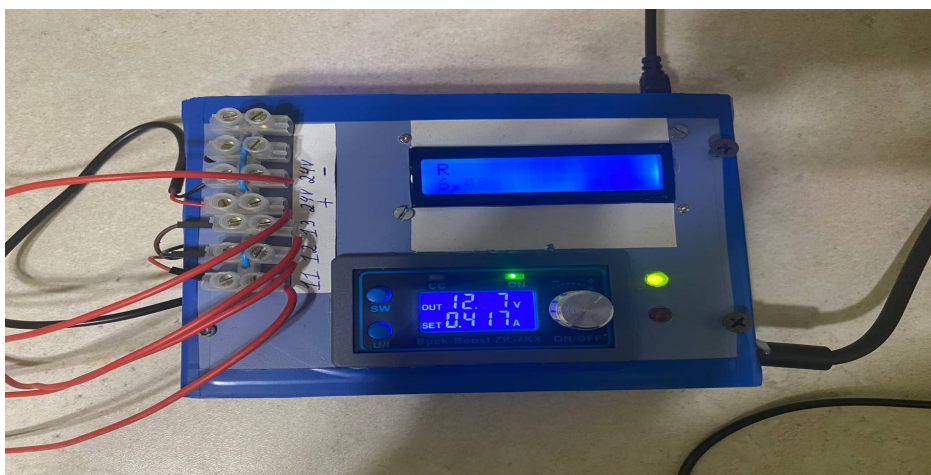
6 Manba: muallif ishlanmasi.



TAHLIL VA NATIJALAR

Mazkur tadqiqot natijalari shuni ko'rsatadiki, ko'plab stendlar an'anaviy usullarga asoslangan bo'lib, ularning funksional imkoniyatlari cheklangan. Xususan, ular o'lchov jarayonlarini to'liq avtomatlashtira olmaydi, natijalarni qayta ishlash imkoniyatlari esa yetarli darajada rivojlanmagan. Bu esa o'lchov aniqligiga salbiy ta'sir ko'rsatishi mumkin. Shu kamchiliklar asosida NMSH turidagi relelarni tekshirish uchun avtomatlashtirilgan stendning tuzilmaviy va funksional sxemasi ishlab chiqildi. Ushbu sxema o'lchov jarayonlarini soddalashtirish va aniqligini oshirishga qaratilgan.

Ikkinchidan, rele parametrlarini aniqlashning takomillashtirilgan usuli taklif etilib, u zamonaviy dasturiy ta'minot bilan integratsiyalashgan holda ishlash imkonini beradi. Uchinchidan, ishlab chiqilgan tizim Proteus dasturida modellashtirilib, uning samaradorligi asoslab berildi. Ishlab chiqilgan tuzilmaviy sxemalar va dasturiy ta'minotlar asosida qurilma yig'ib chiqildi va ishga tushirildi. Natijada mikroprotessorli boshqaruv tizimlari, raqamli o'lchov vositalari va dasturiy ta'minot keng qo'llanilgan holda yangi stend ishlab chiqildi. Buni quyidagi rasmda ko'rishimiz mumkin (6-rasm):



6-rasm. Ishlab chiqilgan sinov stendi⁷

Mazkur qurilma relelarning ishlash holatini nazorat qilish, ularning kontaktlari qanday holatda ekanligini kuzatish hamda rele g'altagiga berilayotgan kuchlanishni boshqarish uchun mo'ljallangan nazorat stendi hisoblanadi. Stend yordamida rele kontaktlarining ko'tarilishi yoki tushishi, kuchlanish qiymatlari hamda qurilmaning umumiy ishlash holatini vizual tarzda kuzatish mumkin.

Nazorat stendi zamonaviy elektron komponentlar asosida yig'ilgan bo'lib, qurilmaning asosiy boshqaruv qismi sifatida Arduino Nano mikrokontrolleridan foydalanilgan. Arduino Nano qurilmadagi barcha nazorat va boshqaruv jarayonlarini amalga oshiradi hamda LCD displey va indikator svetodiodlar bilan ishlashni ta'minlaydi.

Qurilmada ikki xil indikator svetodiod o'rnatilgan:

- yashil svetodiod;
- qizil svetodiod.

Yashil svetodiod rele kontaktlari ko'tarilgan holatda yonadi va rele ishga tushganligini bildiradi. Qizil svetodiod esa rele kontaktlari tushgan holatda yonadi va rele o'chirilgan yoki boshlang'ich holatda ekanligini ko'rsatadi. Bu indikatorlar foydalanuvchiga rele holatini tez va qulay aniqlash imkonini beradi.

Qurilmada ikkita mustaqil quvvat manbai qo'llanilgan:

- 5 V blok pitaniya;
- 24 V blok pitaniya.

5 V blok pitaniya Arduino Nano mikrokontrolleri, LCD displey va indikator svetodiodlarni quvvatlantirish uchun xizmat qiladi. 24 V blok pitaniya esa rele g'altagiga kuchlanish uzatish uchun ishlatiladigan ZK-4KX turidagi buck-boost modul regulyatorni quvvatlantiradi.

Mazkur rele nazorat stendining asosiy afzalliklari quyidagilardan iborat:

- rele holatini vizual nazorat qilish;
- rele kontaktlari ishlash vaqtini aniqlash;
- boshqariluvchi kuchlanish yordamida rele sinovini o'tkazish;

7 Manba: muallif ishlanmasi.



- LCD displey orqali ma'lumotlarni ko'rsatish;
- indikator svetodiodlar orqali tezkor monitoring;
- laboratoriya va amaliy mashg'ulotlarda foydalanish qulayligi;
- sanoat relelarini tekshirish imkoniyati.

XULOSA VA TAKLIFLAR

Mazkur tadqiqot natijalari shuni ko'rsatdiki, amaliyotda qo'llanilayotgan SCB turidagi sinov stendlari NMSH relelarining texnik tavsiflarini tekshirish imkoniyatiga ega bo'lsa-da, ularning ayrim kamchiliklari mavjud. Jumladan, stendning gabarit o'lchamlari va og'irligi katta bo'lib, uni ko'chirish va laboratoriya sharoitida foydalanish noqulaylik tug'diradi. Bundan tashqari, o'lchash natijalarini qayta ishlash hamda saqlash imkoniyatlari cheklangan bo'lib, zamonaviy mikroprotessorli boshqaruv tizimlari bilan integratsiyalashuv darajasi past hisoblanadi. Shu kamchiliklarni bartaraf etish maqsadida Arduino Nano mikrokontrolleri asosida NMSH turidagi relelarning texnik tavsiflarini tekshiruvchi avtomatlashtirilgan stand ishlab chiqildi.

O'tkazilgan sinovlar natijasida qurilma relelarning texnik holatini tezkor va aniq baholashi, diagnostika jarayonlarini avtomatlashtirishi hamda inson omili ta'sirini kamaytirishi aniqlandi. Natijada temir yo'l avtomatika va telemexanika tizimlarida qo'llaniladigan NMSH turidagi relelarni sinash samaradorligini oshiruvchi zamonaviy stand ishlab chiqildi.

FOYDALANILGAN ADABIYOTLAR RO'YXATI:

1. Сапожников В.В., Сапожников Вл.В., Шаманов В.И. Надежность систем железнодорожной автоматики, телемеханики и связи. – М.: Маршрут, 2003. – 263 с.
2. Аркатов В.С., Казаков А.А. Железнодорожная автоматика и телемеханика. – М.: Транспорт, 2006. – 415 с.
3. Брылеев А.М. Релейная защита и автоматика на железнодорожном транспорте. – М.: Транспорт, 2007. – 352 с.
4. Ефанов Д.В., Лыков А.А., Осадчий Г.В. Автоматизация контроля и диагностики релейных систем железнодорожной автоматики // Автоматика, связь, информатика. – 2018. – №4. – С. 15–20.
5. Чернецов М.А. Техническое обслуживание устройств сигнализации, централизации и блокировки на железнодорожном транспорте. – М.: Маршрут, 2005. – 288 с.
6. Arduino Nano Documentation // Arduino Official Documentation. – URL: <https://docs.arduino.cc> (murojaat qilingan sana: 15.05.2026).
7. ACS712 Fully Integrated Hall-Effect Current Sensor IC Datasheet // Allegro MicroSystems. – URL: <https://www.allegromicro.com> (murojaat qilingan sana: 15.05.2026).
8. LM358 Low Power Dual Operational Amplifier Datasheet // Texas Instruments. – URL: <https://www.ti.com> (murojaat qilingan sana: 15.05.2026).
9. NE555 Timer Datasheet // Texas Instruments. – URL: <https://www.ti.com> (murojaat qilingan sana: 15.05.2026).
10. Proteus Design Suite. User Guide and Technical Reference Manual // Labcenter Electronics. – URL: <https://www.labcenter.com> (murojaat qilingan sana: 15.05.2026).
11. O'zbekiston Respublikasi temir yo'l transportida signalizatsiya, markazlashtirish va blokirovka qurilmalariga texnik xizmat ko'rsatish bo'yicha yo'riqnoma. – Toshkent, 2023.
12. NMSH turidagi relelarning texnik tavsiflari va foydalanish bo'yicha texnik hujjatlar. – Temir yo'l avtomatika va telemexanika xizmati materiallari.
13. Kurbanov J.F., Yaronova N.V., Khujamkulov E.G. Improvement of the Control Relay Blocks in the Electrical Centralization and Control System Based on Modern Elements // 2023 International Russian Automation Conference (RusAutoCon). – Sochi, Russian Federation, 2023. – P. 988–992. DOI: 10.1109/RusAutoCon58002.2023.10272730.
14. Efanov D., Lykov A., Osadchy G. Testing of Relay-Contact Circuits of Railway Signalling and Interlocking // Proceedings of the 2017 IEEE East-West Design & Test Symposium (EWDTS). – Novi Sad, Serbia, 2017. – P. 1–6. DOI: 10.1109/EWDTS.2017.8110095.
15. Shamanov V.I. Electromagnetic Compatibility of Railway Automation and Telemechanics Systems. – Moscow: UMTC, 2013. – 248 p.
16. Naghiyev A., Sharples S., Ryan B., Coplestone A., Carey M. Rail Control and Automation Technology: Transitions within the European Rail Traffic Management System // Contemporary Ergonomics and Human Factors. – London, 2019. – P. 2156–2161.
17. Frauscher Sensor Technology. Axle Counter Systems: Technical Description. – Austria: Frauscher Sensor Technology, 2020. – 85 p.

muhandislik **& iqtisodiyot**

ijtimoiy-iqtisodiy, innovatsion texnik,
fan va ta'limga oid ilmiy-amaliy jurnal

Ingliz tili muharriri: Feruz Hakimov

Musahhih: Zokir Alibekov

Sahifalovchi va dizayner: Abdurahmon Qurbonov

2026. № 6

© Materiallar ko'chirib bosilganda "Muhandislik va iqtisodiyot" jurnali manba sifatida ko'rsatilishi shart. Jurnalda bosilgan material va reklamalardagi dalillarning aniqligiga mualliflar ma'sul. Tahririyat fikri har vaqt ham mualliflar fikriga mos kelmasligi mumkin. Tahririyatga yuborilgan materiallar qaytarilmaydi.

"Muhandislik va iqtisodiyot" jurnali 26.06.2023-yildan
O'zbekiston Respublikasi Prezidenti Adminstratsiyasi huzuridagi
Axborot va ommaviy kommunikatsiyalar agentligi tomonidan
№S-5669245 reyestr raqami tartibi bo'yicha ro'yxatdan o'tkazilgan.

Litsenziya raqami: №095310.

**Manzilimiz: Toshkent shahri Yunusobod
tumani 15-mavze 19-uy**





+998 93 718 40 07



<https://muhandislik-iqtisodiyot.uz/index.php/journal>



t.me/yait_2100