

MUHANDISLIK

& IQTISODIYOT

ijtimoiy-iqtisodiy, innovatsion texnik,
fan va ta'limga oid ilmiy-amaliy jurnal

No5

2026 MAY



Milliy nashrlar

OAK: <https://oak.uz/pages/4802>

05.00.00 - Texnika fanlari

08.00.00 - Iqtisodiyot fanlar



Google Scholar

OPEN ACCESS

ULRICHSWEB™
GLOBAL SERIALS DIRECTORY

Academic
Resource
Index
ResearchBib

ISSN INTERNATIONAL
STANDARD
SERIAL
NUMBER
INTERNATIONAL CENTRE

CYBERLENINKA

OpenAIRE

ROAD

INDEX COPERNICUS
INTERNATIONAL

BASE

Crossref

НАУЧНАЯ ЭЛЕКТРОННАЯ
БИБЛИОТЕКА
LIBRARY.RU



ISSN: 3060-463X

РЭУ.РФ
РОССИЙСКИЙ ЭКОНОМИЧЕСКИЙ УНИВЕРСИТЕТ
ИМЕНИ Г.В. ПЛЕХАНОВА
ТАШКЕНТСКИЙ ФИЛИАЛ



muhandislik **& iqtisodiyot**

ijtimoiy-iqtisodiy, innovatsion texnik,
fan va ta'limga oid ilmiy-amaliy jurnal

Elektron nashr, 2026-yil, may.

Bosh muharrir:

Zokirova Nodira Kalandarovna, iqtisodiyot fanlari doktori, DSc, professor

Bosh muharrir o'rinbosari:

Shakarov Zafar G'afrovich, iqtisodiyot fanlari bo'yicha falsafa doktori, PhD, dotsent

Tahrir hay'ati:

Abduraxmanov Kalendar Xodjayevich, O'z FA akademigi, iqtisodiyot fanlari doktori, professor

Sharipov Kongratbay Avezimbetovich, texnika fanlari doktori, professor

Maxkamov Baxtiyor Shuxratovich, iqtisodiyot fanlari doktori, professor

Abduraxmanova Gulnora Kalandarovna, iqtisodiyot fanlari doktori, professor

Shaumarov Said Sanatovich, texnika fanlari doktori, professor

Turayev Bahodir Xatamovich, iqtisodiyot fanlari doktori, professor

Nasimov Dilmurod Abdulloyevich, iqtisodiyot fanlari doktori, professor

Allayeva Gulchexra Jalgasovna, iqtisodiyot fanlari doktori, professor

Arabov Nurali Uralovich, iqtisodiyot fanlari doktori, professor

Maxmudov Odiljon Xolmirzayevich, iqtisodiyot fanlari doktori, professor

Xamrayeva Sayyora Nasimovna, iqtisodiyot fanlari doktori, professor

Bobonazarova Jamila Xolmurodovna, iqtisodiyot fanlari doktori, professor

Irmatova Aziza Baxromovna, iqtisodiyot fanlari doktori, professor

Bo'taboyev Mahammadjon To'ychiyevich, iqtisodiyot fanlari doktori, professor

Shamshiyeva Nargizaxon Nosirxuja kizi, iqtisodiyot fanlari doktori, professor,

Xolmuxamedov Muhsinjon Murodullayevich, iqtisodiyot fanlari nomzodi, dotsent

Xodjayeva Nodiraxon Abdurashidovna, iqtisodiyot fanlari nomzodi, dotsent

Amanov Otabek Amankulovich, iqtisodiyot fanlari bo'yicha falsafa doktori (PhD), dotsent

Toxirov Jaloliddin Ochil o'g'li, texnika fanlari bo'yicha falsafa doktori (PhD)

Qurbonov Samandar Pulatovich, iqtisodiyot fanlari bo'yicha falsafa doktori (PhD)

Zikriyoyev Aziz Sadulloyevich, iqtisodiyot fanlari bo'yicha falsafa doktori (PhD)

Tabayev Azamat Zaripbayevich, iqtisodiyot fanlari bo'yicha falsafa doktori (PhD)

Sxay Lana Aleksandrovna, iqtisodiyot fanlari bo'yicha falsafa doktori (PhD), dotsent

Ismoilova Gulnora Fayzullayevna, iqtisodiyot fanlari nomzodi, dotsent

Djumaniyazov Umrbek Ilxamovich, iqtisodiyot fanlari nomzodi, dotsent

Kasimova Nargiza Sabitdjanovna, iqtisodiyot fanlari nomzodi, dotsent

Kalanova Moxigul Baxritdinovna, dotsent

Ashurzoda Luiza Muxtarovna, iqtisodiyot fanlari bo'yicha falsafa doktori (PhD)

Sharipov Sardor Begmaxmat o'g'li, iqtisodiyot fanlari bo'yicha falsafa doktori (PhD)

Tursunov Ulug'bek Sativoldiyevich, iqtisodiyot fanlari doktori (DSc), dotsent

Bauyetdinov Majit Janizaqovich, Toshkent davlat iqtisodiyot universiteti dotsenti, PhD

Botirov Bozorbek Musurmon o'g'li, Texnika fanlari bo'yicha falsafa doktori (PhD)

Sultonov Shavkatjon Abdullayevich, Kimyo fanlari doktori, (DSc)

Jo'raeva Malohat Muhammadovna, filologiya fanlari doktori (DSc), professor.

Yusupov Maxamadamin Abduxamidovich, iqtisodiyot fanlari nomzodi (DSc), professor

Kalonova Moxigul Baxritdinovna, iqtisodiyot fanlari nomzodi (PhD), dotsent

Mirzayev Kulmamat Djanzakovich, iqtisodiyot fanlari nomzodi (DSc), professor.

Karimova Nilufar Sadirdin qizi, iqtisodiyot fanlari bo'yicha falsafa doktori (PhD)

Norboyev Odil Abrayevich, iqtisodiyot fanlari bo'yicha falsafa doktori (PhD), dotsent

Nasimov Dilmurod Abdulloyevich, iqtisodiyot fanlari doktori (DSc), professor

Mirzayev Kulmamat Djanzakovich, iqtisodiyot fanlari doktori (DSc), professor

Karimova Nilufar Sadirdin qizi, iqtisodiyot fanlari bo'yicha falsafa doktori (PhD)

Pardaev Umidjon Uralovich, iqtisodiyot fanlari doktori (DSc), professor

Xolmirzayev Ulug'bek Abdulazizovich, Iqtisodiyot fanlari doktori (DSc)

muhandislik & iqtisodiyot

ijtimoiy-iqtisodiy, innovatsion texnik,
fan va ta'limga oid ilmiy-amaliy jurnal

- 05.01.00 – Axborot texnologiyalari, boshqaruv va kompyuter grafikasi
- 05.01.01 – Muhandislik geometriyasi va kompyuter grafikasi. Audio va video texnologiyalari
- 05.01.02 – Tizimli tahlil, boshqaruv va axborotni qayta ishlash
- 05.01.03 – Informatikaning nazariy asoslari
- 05.01.04 – Hisoblash mashinalari, majmualari va kompyuter tarmoqlarining matematik va dasturiy ta'minoti
- 05.01.05 – Axborotlarni himoyalash usullari va tizimlari. Axborot xavfsizligi
- 05.01.06 – Hisoblash texnikasi va boshqaruv tizimlarining elementlari va qurilmalari
- 05.01.07 – Matematik modellashtirish
- 05.01.11 – Raqamli texnologiyalar va sun'iy intellekt
- 05.02.00 – Mashinasozlik va mashinashunoslik
- 05.02.08 – Yer usti majmualari va uchish apparatlari
- 05.03.02 – Metrologiya va metrologiya ta'minoti
- 05.04.01 – Telekommunikatsiya va kompyuter tizimlari, telekommunikatsiya tarmoqlari va qurilmalari. Axborotlarni taqsimlash
- 05.05.03 – Yorug'lik texnikasi. Maxsus yoritish texnologiyasi
- 05.05.05 – Issiqlik texnikasining nazariy asoslari
- 05.05.06 – Qayta tiklanadigan energiya turlari asosidagi energiya qurilmalari
- 05.06.01 – To'qimachilik va yengil sanoat ishlab chiqarishlari materialshunosligi
- 05.08.03 – Temir yo'l transportini ishlatish
- 05.08.06 – "G'ildirakli va gusenisali mashinalar va ularni ishlatish" (texnika fanlari)
- 05.09.01 – Qurilish konstruksiyalari, bino va inshootlar
- 05.09.04 – Suv ta'minoti. Kanalizatsiya. Suv havzalarini muhofazalovchi qurilish tizimlari
- 10.00.06 – Qiyosiy adabiyotshunoslik, chog'ishtirma tilshunoslik va tarjimashunoslik
- 10.00.04 – Yevropa, Amerika va Avstraliya xalqlari tili va adabiyoti
- 08.00.01 – Iqtisodiyot nazariyasi
- 08.00.02 – Makroiqtisodiyot
- 08.00.03 – Sanoat iqtisodiyoti
- 08.00.04 – Qishloq xo'jaligi iqtisodiyoti
- 08.00.05 – Xizmat ko'rsatish tarmoqlari iqtisodiyoti
- 08.00.06 – Ekonometrika va statistika
- 08.00.07 – Moliya, pul muomalasi va kredit
- 08.00.08 – Buxgalteriya hisobi, iqtisodiy tahlil va audit
- 08.00.09 – Jahon iqtisodiyoti
- 08.00.10 – Demografiya. Mehnat iqtisodiyoti
- 08.00.11 – Marketing
- 08.00.12 – Mintaqaviy iqtisodiyot
- 08.00.13 – Menejment
- 08.00.14 – Iqtisodiyotda axborot tizimlari va texnologiyalari
- 08.00.15 – Tadbirkorlik va kichik biznes iqtisodiyoti
- 08.00.16 – Raqamli iqtisodiyot va xalqaro raqamli integratsiya
- 08.00.17 – Turizm va mehmonxona faoliyati

Ma'lumot uchun, OAK
Rayosatining 2024-yil 28-avgustdagi 360/5-son qarori bilan "Dissertatsiyalar asosiy ilmiy natijalarini chop etishga tavsiya etilgan milliy ilmiy nashrlar ro'yxati"ga texnika va iqtisodiyot fanlari bo'yicha "Muhandislik va iqtisodiyot" jurnali ro'yxatga kiritilgan.

Muassis: "Tadbirkor va ishbilarmon" MChJ

Hamkorlarimiz:

1. Toshkent shahridagi G.V.Plexanov nomidagi Rossiya iqtisodiyot universiteti
2. Toshkent davlat iqtisodiyot universiteti
3. Toshkent irrigatsiya va qishloq xo'jaligini mexanizatsiyalash muhandislari instituti" milliy tadqiqot universiteti
4. Islom Karimov nomidagi Toshkent davlat texnika universiteti
5. Muhammad al-Xorazmiy nomidagi Toshkent axborot texnologiyalari universiteti
6. Toshkent davlat transport universiteti
7. Toshkent arxitektura-qurilish universiteti
8. Toshkent kimyo-texnologiya universiteti
9. Jizzax politexnika instituti



MUNDARIJA

АДАПТИВНОЕ БИЗНЕС-ПЛАНИРОВАНИЕ КАК ИНСТРУМЕНТ УСТОЙЧИВОГО РАЗВИТИЯ ПРОМЫШЛЕННЫХ ПРЕДПРИЯТИЙ.....	10
Шарипов Конгратбай Авезимбетович, Исматуллаев Темур Равшан угли	
STERJEN KO'NDALANG KESIM YUZASI ELLIPS SHAKLIDAGI TRANSFORMATORNING QISQA TUTASHUV PAYTIDAGI MEKANIK ZO'RIQISHGA CHIDAMLILIGI	18
Bekishev Allabergen Yergashevich, Yakubova Dilfuza Kuanishovna, Saidova Nozima Akkulovna	
ВЛИЯНИЕ ДЕМОГРАФИЧЕСКОЙ ДИНАМИКИ НА РАЗВИТИЕ СФЕРЫ УСЛУГ: ЭКОНОМЕТРИЧЕСКИЙ АНАЛИЗ РЕГИОНОВ УЗБЕКИСТАНА.....	26
Мусаева Шоира Азимовна, Муйинжонов Хусейн Алишерович	
МЕЖДУНАРОДНЫЙ ОПЫТ ЦИФРОВИЗАЦИИ ЭНЕРГЕТИЧЕСКИХ КОМПАНИЙ И ВОЗМОЖНОСТИ ЕГО АДАПТАЦИИ В УЗБЕКИСТАНЕ	35
Габбарова Ильмира Володиевна	
BALAND BINOLAR FASADLARINI PARDOZLASH TEXNOLOGIYALARINI EKSPLOATATSION ISHONCHLILIK VA XIZMAT MUDDATINI UZAYTIRISH ASOSIDA OPTIMALLASHTIRISH.....	41
Amirov Shavkat Rahmatullayevich	
ИНТЕГРАЛЬНАЯ ОЦЕНКА УСТОЙЧИВОГО ЦИФРОВОГО РАЗВИТИЯ ТУРИЗМА И ЭФФЕКТИВНОСТИ ИСПОЛЬЗОВАНИЯ ТУРИСТСКОГО ПОТЕНЦИАЛА БУХАРСКОЙ ОБЛАСТИ	48
Усманова Азиза Баходировна	
PEREGONDAGI HARAkatNI BOSHqARISH TIZIMLARINI MIKROPROTSESSORLI TEXNOLOGIYALAR ASOSIDA TAKOMILLASHTIRILGAN TUZILMAVIY SXEMASINI ISHLAB CHIqISH.....	53
Xujamkulov Eldor G'ayratjon o'g'li	
INVESTITSIYALAR HAJMINI OSHIRISHGA QARATILGAN CHORA-TADBIRLAR VA ULARNI TAKOMILLASHTIRISH YO'LLARI.....	62
Alimova Dilafro'z Tohir qizii	
HUDUDLAR KESIMIDA AHOLI O'SISHINING BANDLIK DARAJASIGA TA'SIRINI EKONOMETRIK BAHOLASH (O'ZBEKISTON MISOLIDA)	68
Xusniddinova Gulnoza Ulug'bek qizi	
QUYOSH FOTOELEKTRIK PANELLARI SAMARADORLIGIGA ATROF-MUHIT OMILLARI VA CHANGLANISHNING TA'SIRI HAMDA ULARNI KAMAYTIRISHGA QARATILGAN INNOVATSION TEXNOLOGIYALAR.....	67
Botirov Bozorbek, Iskandarova Charos, Avazov Jonibek, Sultonov Abror	
O'ZBEKISTON RESPUBLIKASI QISHLOQ XO'JALIGINI RIVOJLANTIRISHNING HOZIRGI HOLATI TAHLILI ..	74
Rajapov Xayrulla Bekdurdiyevich, Sharipova Lobar Umrbek qizi	
INTERPOLATSION TIKLASH ALGORITMLARINING OCR ANIQLIGIGA TA'SIRINI BAHOLASH.....	82
Aliyev Nodirbek Hamidullo o'g'li	
IKORXONALARDA KORPORATIV BOSHqARUVNI TAKOMILLASHTIRISHNING ZAMONAVIY YONDASHUVLARI VA INSTITUTSIONAL OMILLARI.....	89
Muxtorova Shaxlo Farxodovna	
O'ZBEKISTONDA QAYTA TIKLANUVCHI ENERGIYA MANBALARINING RIVOJLANISH ISTIQBOLLARINI EKONOMETRIK PROGNOZLASH.....	101
Qo'ziboyev Behzod Hamidovich	
KPI-BASED PERFORMANCE MANAGEMENT AND ITS IMPACT ON EMPLOYEE PRODUCTIVITY	106
Sultanova Kamila Mukhtorali kizi	
SANOAT KORXONALARI IQTISODIY XAVFSIZLIGINI TA'MINLASHDA MARKETING VOSITALARIDAN FOYDALANISH AMALIYOTINI TAKOMILLASHTIRISH	111
Tursunxo'jayev Sardor Jamoliddin o'g'li	



MHXS STANDARTLARIGA O'TISH: KORXONALAR UCHUN AMALIY MUAMMOLAR VA YECHIMLAR	117
Eshniyazova Yulduz Yuldashbayevna	
TURMUSH FAROVONLIGINI BAHOLASHNING KO'P O'LCHOVLI USULLARI VA MEZONLARI	123
Turdikulova Moxira Maxmasharifovna	
KICHIK BIZNESNI RIVOJLANTIRISHNING MOLIYAVIY-IQTISODIY IMPERATIVLARI	127
Kaxorova Zamira Safaraliyevna	
YENGIL SANOAT KORXONALARIDA RO'Y BERISHI MUMKIN BO'LGAN BAXTSIZ HODISALAR VA UNI BARTARAF ETISH CHORA-TADBIRLARI	132
Dehqonov Oyatillo Mansurbek o'g'li, Abduraxmanov Abdurashid Ataxanovich	
VTULKA DETALINI ISHLAB CHIQRISHDA SHTAMPLASH TEXNOLOGIK JARAYONINI ISHLAB CHIQISH...	143
Abdullayev Fatxulla, Xasanov Kamoliddin, Yolg'ashova Madina, Jo'rayev Muhiddin	
JAHON MOLIYAVIY TIZIMINING TRANSFORMATSIYASI.....	147
Qobilova Nodira Qayumjon qizi, Normurodov X.E.	
KORXONALARDA "TEJAMKOR ISHLAB CHIQRISH" KONSEPSIYASIDAN FOYDALANISHNING XORIJ TAJRIBASI	151
Mamasoliyev G'ayratbek Maxamadyusupovich	
HUDUDIY BARQARORLIKNI TA'MINLASHDA MAHSULOT EKSPORTINI DIVERSIFIKATSIYALASH YO'LLARI.....	156
Mamadjanova Tuyg'unoy Axmadjanovna	
PAXTA-TO'QIMACHILIK KLASTERLARIDA ISHLAB CHIQRISHNI DIVERSIFIKATSIYA QILISH ASOSIDA YUQORI QO'SHILGAN QIYMATLI MAHSULOTLAR ULUSHINI KENGAYTIRISH	161
Yusupova Feruza Yo'ldoshevna	
AHOLINING MOLIYAVIY SAVODXONLIGINI OSHIRISHDA MIKROLOYIHALARNING O'RNI	166
Irgashev Anvar Farxodovich	
XALQARO KOMPANIYALARDA INNOVATSION BOSHQARUV TIZIMLARINI RIVOJLANTIRISH STRATEGIYALARI.....	173
Raxmankulov Sherzod Shokirovich	
ИССЛЕДОВАНИЕ ПРОЦЕССА ДЕГРАДАЦИИ КОМПОНЕНТОВ ФОТОЭЛЕКТРИЧЕСКИХ МОДУЛЕЙ В ЗАВИСИМОСТИ ОТ КЛИМАТИЧЕСКИХ ФАКТОРОВ: ЛИТЕРАТУРНЫЙ ОБЗОР	178
Дыскин Валерий Григорьевич, Курбанов Юнус Муртаза угли, Жубаназаров Ринат Шапагат Улы	
RIVOJLANGAN DAVLATLARDA CHIQINDILARNI QAYTA ISHLASH TIZIMINING INSTITUTSIONAL ASOSLARI	184
O'tbosarov Abrorbek Adxamjon o'g'li	
DAVLAT ORGANLARI VA TASHKILOTLARI ICHKI AUDITORLARINING PROFESSIONAL AXLOQ QOIDALARINI ISHLAB CHIQRISH.....	189
Xamidova Zarifa Urol qizi	
AUDIT JARAYONIDA DALIL OLISH VA UNING MUAMMOLARI.....	196
Ro'zmetov Mansur	
O'ZBEKISTONDA IJTIMOYIY TURIZMNI QO'LLAB-QUVVATLASH MEXANIZMI VA ULARNING SAMARADORLIGI.....	200
Shaydulova Marjona Alisher qizi	
KORXONALARNING MOLIYAVIY HOLATINI IFODALOVCHI KO'RSATKICHLAR VA ULARNING MOLIYAVIY TAHLILI AHAMIYATI.....	205
Rizoyev Farrux Hikmatilloevich	
NAMANGAN VILOYATIDA KICHIK SANOAT ZONALARIDA IQTISODIY SALOHİYATNI TAKOMILLASHTIRISH VA RIVOJLANTIRISH MASALALARI.....	210
Turaboev Ibroxim Ismoil o'g'li	
ISSIQLIK TEXNIKASIDA IKKILAMCHI BUG'DAN FOYDALANISH SAMARADORLIGINI OSHIRISH	215
Komilova Nodira Abdirahmon qizi	



СОВЕРШЕНСТВОВАНИЕ КОРПОРАТИВНОГО УПРАВЛЕНИЯ В КОМПАНИЯХ С ГОСУДАРСТВЕННЫМ УЧАСТИЕМ В УСЛОВИЯХ ЭКОНОМИЧЕСКИХ РЕФОРМ	225
Юсупов Зойиржон Ровшан угли, Жумаев Улуғбек Нодирбекович ЦИФРОВАЯ ТРАНСФОРМАЦИЯ УПРАВЛЕНИЯ ВНЕШНЕЭКОНОМИЧЕСКОЙ ДЕЯТЕЛЬНОСТЬЮ КОМПАНИЙ В УСЛОВИЯХ ГЛОБАЛЬНЫХ ЛОГИСТИЧЕСКИХ ИЗМЕНЕНИЙ	231
Тожалиев Шохрух Талип ўғли GAMES ARE A POWERFUL TOOL FOR IMPROVING LANGUAGE LEARNING	236
Kulakhmedova Gulnora Abdurahimovna O'ZBEKISTONDA TIJORAT BANKLARINING INNOVATSION XIZMATLARI ORQALI KAMBAG'ALLIKNI KAMAYTIRISH	241
Azlarova Aziza Axrorovna AVTOMOBIL SANOATIDA MAHALLIYLASHTIRISH JARAYONLARINI BOSHQARISH VA RISKLARNI KAMAYTIRISH MEKANIZMLARI	248
Marufxanov Davron Hasanovich O'ZBEKISTONDA KICHIK BIZNES VA YOSHLAR TADBIRKORLIGINI RIVOJLANTIRISHNING YANGI IMKONIYATLARI: 2026-YIL ISLOHOTLARI VA ISTIQBOLLARI	255
Isakjanova Saboxat Muhamedovna MINTAQA IQTISODIYOTI VA SANOATNING RIVOJLANISHI O'RTASIDAGI O'ZARO BOG'LIQLIKNING NAZARIY YONDASHUVLARI	263
Jalolova Muazzamxon Akbarjonovna DINAMIK NARX SHAKLLANTIRISHNI JORIY ETISHDA ASOSIY MUAMMOLAR VA ULARNI HAL ETISH YO'LLARI	268
Anvar Deberdiyev RAQAMLI XIZMATLARNING O'ZBEKISTON TASHQI SAVDO BALANSIDAGI O'RNI	272
Latipova Shaxnoza Maxmudovna, Normurodova Zuhra Orzimurod qizi TURISTIK KORXONALAR INNOVATSION FAOLIYATINI MOLIYALASHTIRISH SAMARADORLIGINI BAHOLASHNING METODOLOGIK ASOSLARI	278
Ruzibayeva Nargiza Xakimovna IQTISODIY TIZIMDA TADBIRKORLIK VA TADBIRKORLIK QOBILiyATIGA YANGICHA YONDASHUV	283
Tadjiev Bexzod Umidjanovich OTMNI MOLIYAVIY TA'MINLASHNING INNOVATSION MOLIYAVIY MODELARI	290
Tuxliyev Bozor Karimovich TOG'-KON SANOATI KORXONALARIDA TEXNOLOGIK TIZIMLARNI RIVOJLANTIRISHNING KONSEPTUAL ASOSLARI	293
Abirova Nargizabonu TADBIRKORLIK SUBYEKTLARI FAOLIYATIDA INNOVATSION LOYIHALARNI MOLIYALASHTIRISHNI SAMARADORLIGINI OSHIRISH YO'LLARI	298
Ro'ziyeva Maftuna Yusufovna OMMAVIY AXBOROT VOSITALARI KORXONALARINING MOLIYAVIY BARQARORLIGINI BAHOLASHDA IQTISODIY KO'RSATKICHLAR DINAMIKASINING EMPIRIK TAHLILI	303
Sharipova Shahlo Istamovna METROLOGIYANING ILMIY-METODIK ASOSLARI VA UNING ZAMONAVIY RIVOJLANISH TENDENSIYALARI	308
Maxmudov Dostonbek Soyibjon o'g'li SANOAT KORXONALARIGA KIRITILGAN INVESTITSİYALAR SAMARADORLIGINING ILMIY-NAZARIY ASOSLARI	312
Mirzakulova Risolat Musurmankulovna O'ZBEKISTONDA RAQAMLI DAVLAT BOSHQARUVI TIZIMINI RIVOJLANTIRISHNING USTUVOR YO'NALISHLARI	317
Ibragimova Saodat, Mirhamidova Dilorom, Shagaipova Gulchehra	



OLIY TA'LIM BITIRUVCHILARI SONINING JISMONIY SHAXSLAR DAROMAD SOLIG'IGA TA'SIRI VA INSON KAPITALI ORQALI IJTIMOYIY XARAJATLARNI BOSHQARISH.....	323
Primova Nigora Ikrom qizi	
GLOBAL BIZNESDA INNOVATSIYALARNING ROLI: YANGI TEXNOLOGIYALARNI JORIY ETISHGA STRATEGIK YONDASHUVLAR	331
Raxmankulov Sherzod Shokirovich	
ELEKTRON TIJORAT BILAN SHUG'ULLANUVCHI KORXONALARDA MIJOZLAR QONIQLASH DARAJASI..	337
Aripov Ulug'bek Bahodirovich	
KICHIK BIZNESDA INVESTITSIYA SAMARADORLIGINI BAHOLASH MEXANIZMLARINI TAKOMILLASHTIRISH YO'LLARI.....	341
Xakimov Akbar Anvarovich	
FOTOELEKTRIK TIZIM SAMARADORLIGIGA HARORAT, SOYALANISH VA DEGRADATSIYA OMILLARINING TA'SIRI.....	344
Majidova Maxliyo A'zam qizi	
ISSIQLIK TEXNIKASIDA IKKILAMCHI BUG'DAN FOYDALANISH SAMARADORLIGINI OSHIRISH	354
Komilova Nodira Abdirahmon qizi	
STUDY OF THE INFLUENCE OF MEMBRANE REACTOR ON METHANE CONVERSION WITH WATER VAPOR AND CARBON OXIDE (IV).....	362
Umida Shabarova, Sugdiyana Abdurasulova	
ESG MANAGEMENT IN COMMERCIAL BANKS OF UZBEKISTAN: EVALUATION PRACTICES, KEY DETERMINANTS, AND STRATEGIC PRIORITIES.....	367
Sanemkhan Abdullaeva	
UMUMIY O'RTA TA'LIM MUASSASALARIDA BOSHQARUV SAMARADORLIGINI OSHIRISHDA STRATEGIK MENEJMENTNING O'RNI VA AHAMIYATI	375
Boymirzayev Doniyorbek Anvarjon o'g'li	
PEDAGOGIK MAHORATNI OSHIRISHDA SUN'IY INTELLEKT TEXNOLOGIYALARINI QO'LLASH ORQALI TA'LIM JARAYONINI TAKOMILLASHTIRADIGAN PLATFORMA ISHLAB CHIQLASH	379
Salomov Shokirjon, Boboyev Shavkat, Normamatov Xayriddin	
ПОВЫШЕНИЕ ОГНЕСТОЙКОСТИ МАТЕРИАЛОВ НА ОСНОВЕ ВТОРИЧНОГО ПОЛИЭТИЛЕНА.....	386
Назаров Феруз, Назаров Фарход, Ахмедова Фазилат, Элмуродов Элгез, Янгибоев Асадбек	
XIZMAT KO'RSATISH SOHASIDA INNOVATSION JARAYONLARNI JADALLASHTIRISH MEXANIZMLARINI TAKOMILLASHTIRISH.....	391
Berdiyev Jasur Qo'ldoshevich, Rasulov Akmal Xurshid o'g'li	
EKSPORT VA IMPORTDA TRANSPORT LOGISTIKASINING AHAMIYATI.....	397
Yodgorova Shaxnoza Xayridinovna, Bazarova Sevinch Salim qizi	
MADANIY MEROS OBYEKTLARINING TURIZMNI RIVOJLANTIRISHDAGI STRATEGIK AHAMIYATI	403
Kuymuratova Matlubaxon Abdimanabovna	
EKSPORT VA IMPORTDA TRANSPORT LOGISTIKASINING AHAMIYATI.....	407
Yodgorova Shaxnoza Xayridinovna, Bazarova Sevinch Salim qizi	
XORAZM VILOYATINING IQTISODIY SALOHİYATI VA TRANSPORT INFRATUZILMASINING TARKIBI HAMDA JORIY HOLATI	411
Karimova Shaxnoza O'ktamovna	
TURISTIK KORXONALAR INNOVATSION FAOLIYATINI MOLIYALASHTIRISH SAMARADORLIGINI BAHOLASHNING METODOLOGIK ASOSLARI.....	418
Ruzibayeva Nargiza Xakimovna	
RAQAMLI IQTISODIYOT SHAROITIDA QISHLOQ JOYLARIDA TURIZM XIZMATLARI INFRATUZILMALARINI RIVOJLANTIRISH	423
Xalimov Shaxboz Xalimovich	
AKTIVLAR QADRSIZLANISHI XARAJATLARINING MOLIYAVIY VA SOLIQ HISOBOTLARIGA TA'SIRI.....	427
Jarimbetov Ajiniyaz Kurbanbaevich	



MUHANDISLIK GEOMETRIYASI VA KOMPYUTER GRAFIKASI FANLARINI O'QITISHDA MULTIMEDIA VA INTERAKTIV TEXNOLOGIYALARNING TA'LIM NATIJALARIGA TA'SIRI: AUDIO VA VIDEOTEKNOLOGIYALAR IXTISOSLIGI MISOLIDA EMPIRIK TADQIQOT.....	430
Utkirova Mamura Faxriddin qizi	
HUDUDIY TADBIRKORLIK TIZIMIDA INVESTITSION RESURSLAR SAMARADORLIGINI BAHOLASHNING INSTITUTSIONAL VA EKONOMETRIK YONDASHUVLARI	436
Isakov Axmadali Esanbayevich	
MINTAQAVIY OZIQ-OVQAT SANOATI KORXONALARINING INNOVATSION RIVOJLANISHIGA INVESTITSION RESURSLARNING TA'SIRINI EKONOMETRIK BAHOLASH	444
Abdunabiyev Sirojiddin G'anijon o'g'li	
XABAR ALMASHISHGA ASOSLANGAN MARKETINGDA ISTE'MOLCHILARNING SHAXSIY HAYOTINI KUTILMALARI.....	452
Raxmatova Sitora Shuxratjon qizi	
DAVLAT ISHTIROKIDAGI KORXONALARNI OPTIMALLASHTIRISH VA SOG'LOM RAQOBAT MUHITINI SHAKLLANTIRISH: XORIJIY TAJRIBALAR ASOSIDA O'ZBEKISTON RESPUBLIKASI DAVLAT SEKTORINI INSTITUTSIONAL ISLOH QILISHNING QIYOSIY TAHLILI.....	461
Sharapov Umidjon Shavkatovich	
ZAMONAVIY SERVIS KOMPANIYALAR TANNARXINI ANIQLASHNING DOLZARB YO'NALISHLARI	471
Berdiyeva Dilfuza Axatovna	
NAVOIY VILOYATINING TURISTIK OBYEKTALARI VA ULARDAN SAMARALI FOYDALANISH ORQALI REKREATSION TURIZMNI RIVOJLANTIRISH IMKONIYATLARI TAHLILI	477
Turayev Abduvoxid Kuldashovich	
INVESTITSIYALAR HAJMINI OSHIRISHGA QARATILGAN CHORA-TADBIRLAR VA ULARNI TAKOMILLASHTIRISH YO'LLARI.....	483
Alimova Dilafro'z Tohir qizi	
RAQAMLI IQTISODIYOT SHAROITIDA TADBIRKORLIKNI RAG'BATLANTIRISH MEXANIZMLARI	488
Suvonov Ibrohim Izbosarovich	
QORAKO'L TERI JINGALAKLARINING TAKRORLANMAS KO'RINISHI VA XUSUSIYATLARI.....	492
Hakimova Sh.Q., Azimov J.Sh., Farmonov F.F.	
YOSH TADBIRKORLARNING STARTAP LOYIHALARINI MOLIYALASHTIRISH MEXANIZMLARI	497
Koriev Orif Azizovich	
HUDUDLARDA OLIY TA'LIM VA MEHNAT BOZORI INTEGRATSIYASI YO'NALISHLARINI TAKOMILLASHTIRISH.....	502
Berdiyev Jasur Qo'ldoshevich, Karimov Chuxmor Abdirashidovich	
SUG'URTA KOMPANIYALARINING MOLIYAVIY HOLATI VA MOLIYAVIY NATIJALARI TAHLILI.....	507
Alimov Baxodir Batirovich	
TIJORAT BANKLARIDA KREDIT PORTFELI SIFATINI OSHIRISHNING IQTISODIY TAHLILI	513
Turg'unov Nodirbek Muminjanovich	
TADBIRKORLIKNI RIVOJLANTIRISHDA INNOVATSION MOLIYALASHTIRISH MEXANIZMLARINING ROLI	516
Xodjimatom Maksudbek Ubaydullayevich	
MINTAQA TURIZM INDUSTRIYASINING IQTISODIY RIVOJLANISHI VA BOSHQARUV FAOLIYATLARI TAHLILI	520
Berdiyev Jasur Qo'ldoshevich, Ruziqulov Aziz Tuxtayevich	
TIJORAT BANKLARIDA FINTECH TEXNOLOGIYALARINI JORIY ETISH ORQALI MOLIYAVIY INKLYUZIVLIKNI TA'MINLASH: NAZARIY YONDASHUV VA ISTIQBOLLAR	526
Nazarova Shohista Tolmas qizi	
METALLARGA BOSIM OSTIDA ISHLOV BERISH JARAYONLARINI RAQAMLI MODELLASHTIRISHNING ZAMONAVIY TEXNOLOGIYALARI	531
Xasanov Kamoliddin Akmal o'g'li, Abdullayev Fatxulla Sagdullayevich, Diyorov Salohiddin Farhod o'g'li, Jalolov Jafar Jamol o'g'li	



XO'JALIK YURITUVCHI SUBYEKTLARDA PUL MABLAG'LARI HISOBINI MHHS ASOSIDA TAKOMILLASHTIRISH: USLUBIY VA AMALIY YONDASHUVLAR	537
Umurzakov Dilshodbek Xakimovich	
TADBIRKORLIK SUBYEKTLARINI YASHIRIN IQTISODIYOTNI AMALGA OSHIRISHGA UNDOVCHI OMILLAR.....	543
Bobojonov Azimjon Akmal o'g'li	
MINTAQANING INVESTITSION SALOHİYATINI BAHOLASHNING NAZARIY-METODOLOGIK ASOSLARI.....	548
Maxmudov Jasurbek Ergashevich	
BUXORO TARIXIY MARKAZIDAGI MUZEY OBYEKTINING SIG'IM TAHLILI: FAYZULLA XO'JAYEV UY-MUZEYI TAJRIBASIDA.....	553
Odilova Muattar Akram qizi, Qilichov Muhridin Husniddin o'g'li	
MAMLAKATIMIZDA KICHIK TADBIRKORLIK SUBYEKTLARINING INNOVATSION FAOLIYATINI RIVOJLANTIRISHDA MOLIYAVIY VOSITALARDAN FOYDALANISHNING USTUVORLIKLARI.....	560
Turdiyeva Muqaddas Umarovna	
МОДЕЛЬ ЦИФРОВОГО ОБЪЕКТА ДЛЯ АНАЛИЗА КОМПЛЕКСНЫХ ЦИФРОВЫХ ИНФОРМАЦИОННЫХ ОБЪЕКТОВ.....	565
Гулямов Шухрат, Шамсутдинова Винера, Караханова Алсу, Зайниддинова Зебинисо	
TIJORAT BANKLARINING INVESTITSION JOZIBADORLIGINI OSHIRISHNING MOLIYAVIY MEKANIZMLARI	571
Yuldoshov Otabek Jovli o'g'li	
TIJORAT BANKLARINING XALQARO KAPITAL BOZORLARIGA INTEGRATSIYASI VA INVESTITSION SALOHİYATINI OSHIRISH MEKANIZMLARI.....	576
Ortiqov Sidiqjon Xolmurodovich	
XIZMAT KO'RSATISH KORXONALARIDA RAQOBATBARDOSH SALOHİYATNI SHAKLLANTIRISH VA RAQOBAT USTUNLIKLARINI TA'MINLASH MEKANIZMLARI	583
Asenbaeva Aydaygul, Toshqulova Aziza	
RAQAMLI IQTISODIYOT VA UNING O'ZBEKISTON IQTISODIY TARAQQIYOTIGA TA'SIRI.....	587
Halimov Humoyunbek Tohirjon o'g'li, Rustamov Davron Rustamovich	
RAQAMLI IQTISODIYOT VA UNING O'ZBEKISTON IQTISODIY TARAQQIYOTIGA TA'SIRI.....	591
Halimov Humoyunbek Tohirjon o'g'li, Rustamov Davron Rustamovich	
SCENARIO-BASED ECONOMETRIC EVALUATION OF REAL INVESTMENT EFFICIENCY IN SMALL BUSINESS ACTIVITIES.....	601
Otajanov Umid Abdullayevich	
O'ZBEKISTONDA YASHIL IQTISODIY O'SISHNI RAG'BATLANTIRISHNING INSTITUTSIONAL VA IQTISODIY MEKANIZMLARI.....	611
Iminoxunov Abdukoxor Abdivaitovich	
BANK 4.0 SHAROITIDA SUN'IY INTELLEKT TEXNOLOGIYALARINING BANK BOSHQARUVI SAMARADORLIGIGA TA'SIRI	619
Boltayev Zokirjon Otanazarovich	
MINTAQANI BARQAROR RIVOJLANTIRISHDA SUV RESURSLARI SALOHİYATIDAN FOYDALANISH USULLARI.....	622
Sapayev Azamat Rustamovich	
ФИСКАЛЬНЫЕ ПРАВИЛА В СРЕДНЕСРОЧНОМ БЮДЖЕТНОМ ПЛАНИРОВАНИИ.....	626
Е.М. Соң	
BUXORO VILOYATINING YALPI HUDUDIY MAHSULOT DINAMIKASI VA UNING TARMOQ TUZILMASIDAGI TARKIBIY O'ZGARISHLAR TAHLILI	631
Raxmonqulova Nafisa Olimjonovna	
BARQAROR TURIZMNI RIVOJLANTIRISHNING ILG'OR XORIY TAJRIBALARI.....	636
Raupov Shuxrat Soyibovich	
BARQAROR TURIZMNI RIVOJLANTIRISHNING ILG'OR XORIY TAJRIBALARI.....	636
Raupov Shuxrat Soyibovich	



O'ZBEKISTONDA "O'ZSUVA'TA'MINOT" AJ TIZIMI KORXONALARINI "YASHIL" MOLIYALASHTIRISHNI RIVOJLANTIRISHDA XALQARO MOLIYA INSTITUTLARI ISHTIROKIDA JALB QILINGAN XUSUSIY INVESTITSIYALAR DINAMIKASINING IQTISODIY TAHLILI	652
Risqibekova Nozimaxon	
WAYS TO REDUCING POVERTY BY INCREASING INCOME: INSTITUTIONAL AND SOCIO-ECONOMIC MECHANISMS	657
Muxammedov Jasurbek Oллоberdi ugli, Ganiyev Muhammadjon Khalilovich	
QURILISH KORXONALARIDA XARAJATLARNI KLASSIFIKASIYA QILISH VA HISOBGA OLISH TIZIMI	663
Toshimov Azizbek Hakimovich	
MARKAZIY OSIYO DAVLATLARIDA SUV RESURSLARIDAN OQILONA FOYDALANISH.....	667
Jobborov Elmurod Normo'minovich	
NAMANGAN VILOYATIDA KICHIK BIZNESNING HUDUDIY IQTISODIYOT RIVOJLANISHIDAGI O'RNI...	672
Jo'rayev Ilhomjon Kamolidinovich	
HUDUDLARARO IQTISODIY NOMUTANOSIBLIK VA UNGA TA'SIR ETUVCHI OMILLAR TAHLILI.....	677
Erkinova Dildora Ravshonbek qizi	
XORIJIY BANKLAR AMALIYOTIDA RISKLARNI BAHOLASH VA BOSHQARISH TAJRIBASI	683
Kudaybergenova Guzal Kuanishbayevna	
КОМПЛЕКСНЫЙ ПОДХОД К ПОВЫШЕНИЮ РАБОТОСПОСОБНОСТИ МЕТАЛЛОРЕЖУЩЕГО ИНСТРУМЕНТА ПРИ ОБРАБОТКЕ ТРУДНООБРАБАТЫВАЕМЫХ МАТЕРИАЛОВ.....	687
Желтухин Андрей Владимирович	
AUDITORLARNING PROFESSIONAL FIKR VA MULOHAZALARINI TAKOMILLASHTIRISHDA XALQARO ILG'OR TAJRIBALARNING AHAMIYATI	694
Parpiyev Jaxongir Ilhomjonovich	
SOVUTGICH QURILMASIDAGI KONDITSIONERDAN AJRALIB CHIQUADIGAN ISSIQLIKDAN MAHSULOTLARNI QURITISHDA FOYDALANISH	699
Nuritov Ikrom, Ibojeva Sevinch, Sultonmurodova Xurinis	
ORGANISATIONAL BEHAVIOR IN ENTERPRISES AND ITS IMPACT ON MANAGEMENT DECISION-MAKING: A REVIEW OF THEORIES	704
Djumanov A.A.	
O'ZBEKISTON SHAROITIDA QAYTA TIKLANUVCHI ENERGIYA MANBALARINI RIVOJLANTIRISHNING ISTIQBOLLARI VA DOLZARB MUAMMOLARI	714
Taniyev Mirzoxid Xurramovich, Mannabova Madina Sunnatillo qizi	
MILLIY GO'SHT CHORVACHILIGINING INNOVATSION RIVOJLANISHIDA TASHKILY-IQTISODIY OMILLAR VA ULARNING SAMARADORLIKKA TA'SIRI.....	721
Kushakov Faxriddin Baxtiyarovich	
KORXONANING MOLIYAVIY BARQARORLIGINI OSHIRISHDA XARAJATLAR MONITORINGINING ROLI.....	731
Urmanbekova Iroda Farxodovna	
RAQAMLI IQTISODIYOTDA KADRLAR TAYYORLASH VA DUAL TA'LIM TIZIMI RIVOJI.....	738
Uzaydullayev Sherzod Shukurullayevich	
YANGI O'ZBEKISTONDA GILAMCHILIK SANOATINI RIVOJLANTIRISH MAQSADLARI VA ISTIQBOLLARI....	741
Musayeva Shoirazimovna	
ТЕОРЕТИКО-МЕТОДОЛОГИЧЕСКИЕ ОСНОВЫ ИССЛЕДОВАНИЯ ЖЕНСКОГО ТРУДА НА ПРОМЫШЛЕННЫХ ПРЕДПРИЯТИЯХ В УСЛОВИЯХ ИННОВАЦИОННОЙ И ЦИФРОВОЙ ЭКОНОМИКИ	746
Дониёрова Зухрабону Алишер кизи	
TRANSPORT LOGISTIKA XIZMATLARINI RIVOJLANTIRISHNING MAMLUKAT IQTISODIYOTI RIVOJIDAGI O'RNI	754
Abduxalikova Komila Abduxalikovna	



JAMOAT TRANSPORTI KORXONALARIDA MARKETING STRATEGIYALARINI AMALGA OSHIRISH USULLARI.....	758
Berdiyev Temur Azamatovich	
CHAKANA SAVDO KORXONALARIDA ELEKTRON TIJORAT TEXNOLOGIYALARINI JORIY ETISHNING IQTISODIY SAMARADORLIGINI OSHIRISH USULLARI.....	764
Safarov Baxtiyor Djurakulovich	
NAVOIY VILOYATI XATIRCHI TUMANIDA MAVJUD TURISTIK RESURSLARDAN ICHKI VA XALQARO TURIZMDA FOYDALANISH IMKONIYATLARI	769
Turayev Abduvoxid Kuldashevich	
RAQAMLI PLATFORMALARNI RIVOJLANTIRISH ASOSIDA MOLIYAVIY TEXNOLOGIYALARNING INKLUZIVLIGINI OSHIRISHNING STRATEGIK YO'NALISHLARI.....	776
Azizbek Nusratov San'atillayevich	
MINERAL VA KIMYOVIY QO'SHIMCHALAR BILAN KOMPLEKS MODIFIKATSIYALASH ORQALI SEMENT MATRITSASI MUSTAHKAMLIGINI OSHIRISH.....	781
Turgaev Jambul Adilbaevich	
KICHIK BIZNES SOHASIDA INNOVATSION TEXNOLOGIYALAR TRANSFERINI TA'MINLASH OMILLARI VA ISTIQBOLLARI.....	787
Yodgorova Xalima To'liqinovna	
WAYS TO IMPROVE PRICING POLICY MECHANISMS OF STATE-OWNED ENTERPRISES.....	792
Mavlonov Ozod Ulug'bekovich	
AN'ANAVIY VA SUN'IY INTELLEKTGA ASOSLANGAN BOSHQARUV TIZIMLARINING QIYOSIY TAHLILI (MS1H1 SERVO MOTORI MISOLIDA)	798
Pirmatov Nurali Berdiyevich, Egamov Akmal Mamarasulovich, Mamarasulov Nodir Akmal o'g'li	
NODAVLAT OLIY TA'LIM MUASSASALARIDA MOLIYAVIY BARQARORLIK VA LIKVIDLIKNI BOSHQARUV HISOBIGA INTEGRATSIYALASH: KO'RSATKICHLAR TIZIMI, PROGNOZLASH VA ERTA OGOHLANTIRISH MEXANIZMI.....	803
Xojiboyev Muxiddin Shodimuxamedovich	
TAYYOR MAHSULOT QADRSIZLANISHI HISOBINI XALQARO STANDARTLARGA MOSLASHTIRISH: ISHCHI SCHYOTLARINI JORIY ETISHNING METODIK ASOSLARI.....	808
Babakulova Matluba Kurbannazarovna	
ТЕОРЕТИЧЕСКИЕ ОСНОВЫ И МЕДЕЛИ УПРАВЛЕНИЯ СИСТЕМОЙ РАБОТЫ В МАХАЛЛЯХ.....	812
Kosimjonov Nozimjon Kozimjonovich	
MINTAQALARNING BARQAROR IQTISODIY O'SISHIDA YASHIL IQTISODIYOT KONSEPSIYASINING AHAMIYATI: NAZARIY YONDASHUVLAR TAHLILI	815
Maxmudov Sobir Xudoyberdiyevich	
TURISTIK XIZMAT BOZORINING MOHIYATI, UNING VAZIFALARI VA MARKETING STRATEGIYALARINI TAKOMILLASHTIRISH.....	821
Payazov Murod Maqsudovich, Salimova Mumtozbeqim Jahongir qizi, Shahnoza Xudoyberdiyeva Davlatovna	
O'ZBEKISTON TIJORAT BANKLARI SAMARADORLIGINI OSHIRISHDA ZAMONAVIY HISOBLASH TEXNOLOGIYALARINING O'RNI	825
Absamatov Asqar Ergashovich	
MINTAQAVIY TURIZM SOHASI UCHUN MALAKALI KADRLAR TAYYORLASHNING USTUVOR YO'NALISHLARI BO'YICHA TAVSIYALAR	830
Raxmatov Adxam Itolmasovich	
YAROQSIZ AVTOMOBIL SHINALARINI QAYTA ISHLASH USULLARI TAHLILI	839
Maxmonov Uktam Ashurovich	



YAROQSIZ AVTOMOBIL SHINALARINI QAYTA ISHLASH USULLARI TAHLILI

Maxmonov Uktam Ashurovich

Qarshi davlat texnika universiteti dotsenti

Tel: +99894-522-55-64

E-mail: umaxmonov@mail.ru



Annotatsiya. Ma'lumki, dunyo miqyosida yaroqsiz avtomobil shinalarini utilitatsiya qilish va qayta ishlash dolzarb ekologik va iqtisodiy masalalardan biri hisoblanadi. Ushbu yo'nalishda ko'plab ilmiy tadqiqotlar olib borilmoqda hamda zamonaviy texnologiyalar ishlab chiqilmoqda. Mazkur maqolada yaroqsiz avtomobil shinalarini qayta ishlashning dolzarbligi, ularni utilitatsiya qilish va qayta ishlash texnologiyalari, shuningdek ushbu jarayonlarning ekologik va iqtisodiy ahamiyati yoritilgan.

Kalit so'zlar: shina, rezina granula, rezina chiqindisi, barodestruksiya, mexanik maydalash, fraksiya.

Abstract. It is well known that the utilization and recycling of waste automobile tires are among the urgent environmental and economic problems worldwide. Numerous scientific studies are being conducted in this field, and modern technologies are being developed. This article discusses the relevance of recycling waste automobile tires, the technologies for their utilization and recycling, as well as the environmental and economic significance of these processes.

Keywords: tire, rubber granule, rubber waste, barodestruction, mechanical grinding, fraction.

Аннотация. Известно, что утилизация и переработка непригодных автомобильных шин являются одними из актуальных экологических и экономических проблем мирового масштаба. В данном направлении проводится большое количество научных исследований и разрабатываются современные технологии. В статье рассматриваются актуальность переработки непригодных автомобильных шин, технологии их утилизации и переработки, а также экологическое и экономическое значение данных процессов.

Ключевые слова: шина, резиновая гранула, резиновые отходы, бародеструкция, механическое измельчение, фракция.

KIRISH

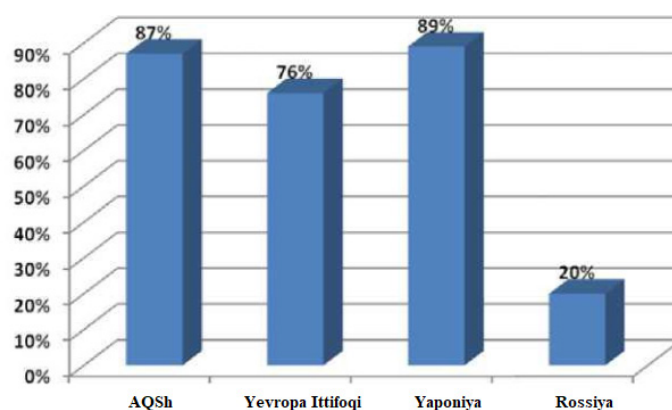
Chiqindilar tarkibida yaroqsiz avtomobil shinalari ham salmoqli ulushni tashkil etadi. Dunyo miqyosida har yili taxminan 1,5 milliard dona eski va yaroqsiz avtomobil shinalari chiqindiga aylanadi va ularning umumiy og'irligi qariyb 17 million tonnani tashkil qiladi.

Hududlar kesimida tahlil qilinadigan bo'lsa, yaroqsiz avtomobil shinalari eng ko'p avtomobil parki va iqtisodiy salohiyati yuqori bo'lgan mamlakatlarda hosil bo'ladi. Jumladan, Xitoyda yiliga 320 million donadan ortiq, AQShda 280–300 million dona, Hindistonda taxminan 112 million dona hamda Yevropa Ittifoqida 300 million donadan ortiq avtomobil shinalari yaroqsiz holga kelib, chiqindi sifatida ajralib chiqadi.

Butun dunyo bo'yicha yaroqsiz shinalarni qayta ishlash darajasi mamlakatlarning ekologik qonunchiligi, texnologik infratuzilmasi va iqtisodiy imkoniyatlariga qarab farqlanadi. Umumiy hisobda, hosil bo'ladigan yaroqsiz shinalarning 70–80 foizi turli usullar orqali qayta ishlanadi yoki utilitatsiya qilinadi. Shinalarni qayta ishlashning eng keng tarqalgan usullaridan biri mexanik maydalash texnologiyasi bo'lib, ushbu usul orqali yaroqsiz shinalarning taxminan 59 foizi qayta ishlanadi. Qayta ishlangan rezina granularlar yo'l qoplamalari, sport maydonchalari, qurilish materiallari ishlab chiqarishda hamda sement pechlarida alternativ yoqilg'i sifatida keng qo'llaniladi.

Dunyo mamlakatlari orasida Yaponiya yaroqsiz shinalarni qayta ishlash bo'yicha yetakchi davlatlardan biri hisoblanadi. Ushbu mamlakatda yaroqsiz shinalarning deyarli 90 foizi qayta ishlanadi. Mazkur ko'rsatkich

Yevropa Ittifoqida 76 foizni, AQShda 87 foizni, Rossiyada esa 20 foizni tashkil etadi (1-rasm) [1].
1-rasm. Eskirgan shinalarni turli mamlakatlarda qayta ishlash dinamikasi[®].



MAVZUGA OID ADABIYOTLAR SHARHI

Yaroqsiz avtomobil shinalarini qayta ishlash hamda ulardan ikkilamchi mahsulotlar olish texnologiyalari bo'yicha ko'plab olimlar tomonidan ilmiy-tadqiqot ishlari olib borilgan va ushbu yo'nalishdagi tadqiqotlar bugungi kunda ham davom etmoqda.

Jumladan, avstriyalik tadqiqotchilar Erich Markl va Maximilian Lacknerlarning ilmiy ishlarida yaroqsiz avtomobil shinalari tarkibidagi kauchukni devulkanizatsiya qilishning zamonaviy holati va istiqboldagi rivojlanish yo'nalishlari yoritilgan [2]. Ta'kidlash joizki, kauchukni devulkanizatsiya qilish — bu vulkanizatsiya jarayonida hosil bo'lgan bog'lanishlarni, asosan oltingugurt asosidagi bog'lanishlarni buzish orqali materialni qayta ishlashga yaroqli holatga keltirish jarayonidir.

Iroqlik olim Waham Ashaier Laftah hamda malayziyalik tadqiqotchi Wan Aizan Wan Abdul Rahmanlarning ishlarida yaroqsiz shinalarni qayta ishlash usullari batafsil tahlil qilingan. Shuningdek, mazkur tadqiqotlarda innovatsion texnologiyalar, jumladan mikroto'lqinli piroliz usuli va uning texnologik xususiyatlari yoritib berilgan [3].

Rossiyalik tadqiqotchilar D. A. Uporov va A. V. Rumyansevalarning ilmiy ishlarida yaroqsiz shinalarni qayta ishlashning ekologik jihatlariga alohida e'tibor qaratilgan [4]. Tadqiqotchilar qayta ishlash jarayonlarining atrof-muhitga ta'siri hamda ekologik xavfsizlikni ta'minlash masalalarini keng tahlil qilganlar.

Rossiyalik olimlar A. V. Nixayeva va J. S. Oganisyanlarning tadqiqotlarida esa shinalarni utilizatsiya qilish usullarining qiyosiy tahlili amalga oshirilgan. Shuningdek, yaroqsiz shinalarni rezina kukuniga qayta ishlash texnologiyalari hamda undan foydalanish imkoniyatlari o'rganilgan. Mualliflar mazkur turdagi chiqindilarni utilizatsiya qilishning samarali usullarini aniqlash bilan bir qatorda, rezina shinalar, pokrishkalar va kameralar chiqindilarini qayta ishlash sohasida iqtisodiy jihatdan samarali va amaliy mexanizmlarni joriy etishga to'sqinlik qilayotgan ayrim omillarni ham tahlil qilganlar [5].

O'zbekistonlik tadqiqotchilar orasida D. Ya. Yuldoshovning ilmiy ishlarida yaroqsiz shinalar tarkibidagi qimmatbaho komponentlardan iqtisodiy samarali foydalanish yo'llari, turli mamlakatlarda shinalarni qayta ishlash usullari bo'yicha statistik ma'lumotlar hamda energiyatejamkor va ekologik xavfsiz texnologiyalar haqida ma'lumotlar keltirilgan [1]. Muallif tomonidan soddaligi va ixchamligi bilan ajralib turuvchi, ekologik jihatdan xavfsiz texnologik yechimlar tavsiya etilgan.

Tadqiqotchilar F. F. Istablayev va M. P. Dustovalarning ilmiy ishlarida esa pnevmatik shinalarni qayta ishlash va utilizatsiya qilish zarurati asoslab berilgan. Shuningdek, eskirgan shinalarni qayta tiklash va qayta ishlashning zamonaviy usullari tahlil qilingan [6].

TADQIQOT METODOLOGIYASI

Mazkur tadqiqot jarayonida yaroqsiz avtomobil shinalarini qayta ishlash va utilizatsiya qilish usullarining texnologik, ekologik hamda iqtisodiy jihatlarini o'rganishga qaratilgan ilmiy yondashuvlardan keng foydalanildi. Tadqiqotda tizimli tahlil, qiyosiy tahlil, statistik tahlil, texnologik taqqoslash hamda umumlashtirish usullari qo'llanildi.



Tadqiqotning dastlabki bosqichida yaroqsiz avtomobil shinalarini qayta ishlash bo'yicha xorijiy va mahalliy olimlarning ilmiy ishlari, maqolalari, statistik ma'lumotlari hamda normativ-huquqiy hujjatlari o'rganildi. Xususan, devulkanizatsiya, mexanik maydalash, piroliz, kriogen maydalash va boshqa zamonaviy texnologiyalarning texnik-iqtisodiy ko'rsatkichlari qiyosiy tahlil qilindi.

Shuningdek, dunyoning turli mamlakatlarida yaroqsiz avtomobil shinalarini qayta ishlash darajasi, utilitatsiya qilish amaliyoti hamda ekologik xavfsizlikni ta'minlash bo'yicha mavjud tajribalar statistik va qiyosiy tahlil asosida baholandi. O'zbekiston sharoitida hosil bo'layotgan rezina chiqindilarining hajmi, ularni qayta ishlash darajasi va mavjud muammolar ilmiy manbalar asosida tahlil qilindi.

TAHLIL VA NATIJALAR

Hozirgi vaqtda dunyo miqyosida eskirgan va yaroqsiz holga kelgan avtomobil shinalari hamda rezina chiqindilarini qayta ishlash va utilitatsiya qilishning bir qator zamonaviy texnologiyalari ishlab chiqilgan bo'lib, ular amaliyotda keng qo'llanilmoqda va muntazam ravishda takomillashtirib borilmoqda. Ushbu texnologiyalar butun shinalardan turli maqsadlarda foydalanish, shinalar va rezina chiqindilaridan energiya olish (yoqish, sement sanoatida yoqilg'i sifatida qo'llash), shina va rezina chiqindilarini maydalash orqali turli o'lchamdagi rezina granulari hamda rezina kukunlari olish, shuningdek rezina chiqindilari asosida turli materiallar ishlab chiqarishni nazarda tutadi.

Mamlakatimizda eskirgan va yaroqsiz holga kelgan avtomobil shinalari hamda rezina mahsulotlarini qayta ishlash va ulardan takroriy foydalanish muammosini samarali hal qilish uchun ularni hisobga olish, yig'ish, saqlash va qayta ishlash korxonalariga topshirish tartibini belgilovchi chora-tadbirlar tizimini ishlab chiqish hamda amaliyotga joriy etish muhim ahamiyat kasb etadi. Shu bilan birga, eskirgan shinalarni qayta tiklash va qayta ishlash hajmini oshirishni rag'batlantiruvchi me'yoriy-huquqiy mexanizmlarni yanada takomillashtirish maqsadga muvofiqdir.

Bundan tashqari, qayta ishlash natijasida olinadigan ikkilamchi xomashyodan tayyorlanadigan mahsulotlar va materiallar bozorini shakllantirish ham dolzarb masalalardan biri hisoblanadi. Chunki shinalarni qayta ishlash jarayonida hosil bo'ladigan maydalangan rezina granulari (kroshka) fraksiyasiga qarab turli sohalarda qo'llaniladi. Jumladan, ular yo'l qoplamalari, sport maydonchalari, qurilish materiallari, vibratsiyani kamaytiruvchi qoplamalar va boshqa mahsulotlar ishlab chiqarishda keng foydalaniladi.

Tarkibiga ko'ra avtomobil shinalari ikki asosiy guruhga bo'linadi:

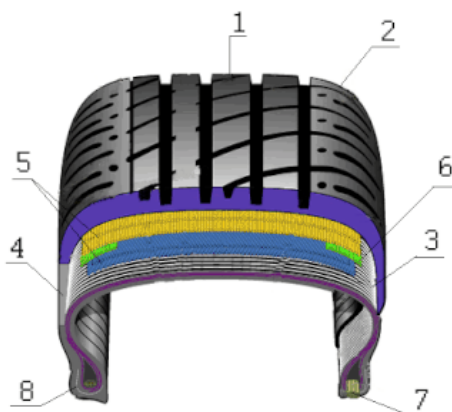
metall kordli shinalar (rezina — 80%, tekstil kord — 6%, metall kord — 10%, sim — 4%);

matoli kordli shinalar (rezina — 87%, tekstil kord — 10%, sim — 3%) [7].

Mazkur tarkibiy tuzilma shinalarni qayta ishlash texnologiyasini tanlashda muhim ahamiyatga ega hisoblanadi. Chunki metall va tekstil komponentlarini ajratib olish texnologik jarayon samaradorligini oshirish bilan birga, ikkilamchi xomashyo sifatini ham yaxshilaydi.

Quyidagi 2-rasmda avtomobil shinalarining tarkibiy tuzilishi tasvirlangan (2-rasm).

2-rasm. Shinaning tuzilishi².



1-protector; 2-yelka qismi; 3-ramka; 4-yon qism; 5-to'sar va yostiq qatlami;
6-yelka sohasiga qo'shimcha kiritish (yashil); 7-yon halqa; 8-yon qismlar.

Ishlatilgan shinalar tarkibidagi asosiy materiallarning aksariyati o'zining dastlabki tuzilishi va fizik-kimyoviy xossalariga yaqin holatini saqlab qoladi. Shinalarning asosiy konstrukcion materiali hisoblangan

vulkanizatsiyalangan rezina juda kichik strukturaviy o'zgarishlarga uchraydi. Bu holat ma'lum darajada rezina tarkibidagi qarishga qarshi inhibitorlarning mavjudligi bilan izohlanadi. Mazkur moddalar oksidlanish jarayonini sekinlashtiradi hamda materialning eskirishiga qarshi himoya vazifasini bajaradi.

Shinalar tarkibidagi metall komponentlar esa mahsulotdan foydalanish jarayonida deyarli o'z xususiyatlarini saqlab qoladi.

Eskirgan shinalarni kompleks qayta ishlash va utilizatsiya qilishning asosiy yo'nalishlariga quyidagilar kiradi:

rezinani maydalash orqali rezina granulari ishlab chiqarish;

regenerat ishlab chiqarish, ya'ni eskirgan rezina buyumlari va avtomobil shinalarini qayta ishlash orqali rezinani qayta tiklash;

termik usullar (shinalarni maxsus pechlarda yoqish orqali issiqlik energiyasi olish, kislorodsiz yoki kam kislorodli muhitda yuqori haroratda parchalanish jarayonini amalga oshirish, yonuvchi gaz olish, shuningdek issiqlik elektr stansiyalari va sanoat qurilmalarida alternativ yoqilg'i sifatida foydalanish);

yangi protektor qoplash, ya'ni eskirgan avtomobil shinasining yeyilgan tashqi yugurish qismini (protektorini) yangisi bilan almashtirish;

mis va alyuminiyni rafinatsiya qilish qurilmalarida, shuningdek cho'yan eritish pechlarida qaytaruvchi hamda uglerodlashtiruvchi sifatida foydalanish;

dengiz va daryo qirg'oqlari qiyaliklarini mustahkamlash, sun'iy riflar yaratish, suzuvchi to'lqin qaytargichlar, avtomobil yo'llarida zarbaga qarshi to'siqlar va boshqa maqsadlarda qo'llash.

Mazkur yo'nalishlar orasida eng samarali va iqtisodiy jihatdan maqsadga muvofiq usullar dastlabki uchta yo'nalish hisoblanadi. Ular fizik usullar (rezina granularini olish) hamda kimyoviy usullar (regenerat ishlab chiqarish va termik qayta ishlash)ni o'z ichiga oladi.

Eskirgan shinalarni qayta ishlashning klassik texnologiyasi bir necha bosqichlardan iborat. Dastlab yirik maydalash amalga oshiriladi, bunda shinalarning simli yon qismlari kesib olinadi va qolgan qismi 50–250 mm o'lchamdagi bo'laklarga ajratiladi. Keyingi bosqichda ushbu bo'laklar yanada mayda fraksiyalargacha maydalab chiqiladi.

Hosil bo'lgan fraksiyalar ikki qavatli vibratsion elaklar bilan jihozlangan saralash tizimiga uzatiladi. Yuqori elak katakchalari odatda 3–5 mm, pastki elak katakchalari esa 1 mm o'lchamda bo'ladi. Yuqori elakda tolali mato kord qoldiriladi, pastga tushgan rezina maydalari esa magnit separator orqali o'tkaziladi. Ushbu jarayonda rezina tarkibidan metall sim bo'laklari ajratib olinadi (metall kordli shinalarda) [8].

Rezina tarkibining kimyoviy tuzilishini o'zgartirish asosida amalga oshiriladigan qayta ishlash jarayonlarida hosil bo'ladigan kauchuk komponenti o'zining dastlabki xususiyatlarini to'liq saqlab qola olmaydi. Kauchuk parchalanishi natijasida olinadigan mahsulotlar hamda texnik uglerodning iqtisodiy qiymati, rezinani saqlab qolish va uni ishlab chiqarish jarayoniga qayta jalb qilish orqali olinadigan mahsulotlarga nisbatan pastroq bo'ladi [8].

Yaroqsiz avtomobil shinalarini qayta ishlashning eng keng tarqalgan usullaridan biri mexanik maydalash texnologiyasi hisoblanadi. Ushbu usul polimer materiallarning tuzilishi va asosiy xossalarini saqlab qolish imkonini berishi bilan ajralib turadi.

Yaroqsiz avtomobil shinalarini qayta ishlash jarayonida bir qator zamonaviy texnologiyalar qo'llaniladi. Ushbu usullar texnologik xususiyatlari, energiya sarfi, ekologik xavfsizlik darajasi hamda olinadigan mahsulot sifati bilan bir-biridan farq qiladi.

Barodestruksiya usuli — materialni yirik qismlarga maydalash va korddan rezinani "siqib chiqarish" usuli hisoblanadi. Bunda yakuniy mahsulot sifatida diametri 0,8 mm bo'lgan maydalangan rezina hamda alohida utilizatsiya qilinishi lozim bo'lgan kord olinadi. Ushbu texnologiyada dastlab shinalar yirik bo'laklarga ajratiladi, keyinchalik ular maxsus matritsada puanson yordamida siqiladi. Natijada rezina oqim holatiga kelib, metall korddan ajratiladi. Bundan tashqari, usul yuqori energiya sarfini talab qiladi.

Ozon bilan ishlov berish usulida yakuniy mahsulot sifatida diametri 0,1–0,2 mm bo'lgan maydalangan rezina olinadi. Ushbu texnologiya "ozon pichog'i" yordamida maydalash prinsipiga asoslangan bo'lib, eskirgan shina maxsus kameraga joylashtiriladi, ozon ta'siriga uchratiladi va keyinchalik mexanik maydalash amalga oshiriladi. Mazkur usulda ham olingan mahsulot rezinaning dastlabki xossalarini to'liq saqlab qolmaydi. Shu bilan birga, texnologiyada yuqori konsentratsiyadagi ozondan foydalanilishi ekologik xavfsizlik masalalariga alohida e'tibor qaratishni talab qiladi.

Mexanik maydalash usuli yaroqsiz shinalarni qayta ishlashning eng keng tarqalgan texnologiyalaridan biri hisoblanadi. Ushbu usulda shinalar maxsus maydalash uskunalari (shredder va drobilkalar) yordamida mayda bo'laklarga ajratiladi. Texnologiyaning asosiy kamchiliklaridan biri — texnologik liniyalarning "sof" ish vaqti koeffitsienti nisbatan past bo'lishidir (50–60% dan oshmaydi). Bundan tashqari, kesuvchi asboblarni almashtirish va uskunalarni ta'mirlash bilan bog'liq to'xtab qolishlar ham ko'p kuzatiladi. Ayniqsa, metall kordli shinalarni maydalashda uskunalarning tez yeyilishi, elektr energiyasi sarfining yuqoriligi hamda ishlab chiqarish



tannarxining ortishi kuzatiladi [7].

Yuqori harorat bilan ishlov berish usuli amalda shinalarni yoqilg'iga aylantirish jarayoni hisoblanadi. Bunda rezina yuqori harorat ta'sirida tarkibiy qismlarga parchalanadi va natijada yoqilg'i sifatida foydalanish mumkin bo'lgan gaz hosil bo'ladi.

Aylanma portlatish usuli ham shinalarni qayta ishlash texnologiyalaridan biri hisoblanib, maxsus texnologik jarayon asosida amalga oshiriladi.

Past haroratlarda ishlov berish (kriogen usul) texnologiyasida rezina -60°C dan -90°C gacha bo'lgan haroratda maydalanadi. Ushbu jarayon shina kompozitini rezina, metall va tekstil komponentlariga samarali ajratish imkonini beradi. Biroq rezinani sovutish uchun qimmat azot yoki sovuq havoni ishlab chiqarish va tozalash tizimlari, shuningdek maxsus sovutish kameralaridan foydalanish talab etiladi. Natijada uskunaning qiymati, ekspluatatsion xarajatlar hamda tayyor mahsulot tannarxi sezilarli darajada oshadi.

Yaroqsiz shinalarni qayta ishlash natijasida olinadigan rezina granulari ularning fraksiyasiga qarab turli sohalarda qo'llaniladi.

Eng mayda fraksiya (0,2–0,45 mm) avtomobil shinalari ishlab chiqarishda hamda poyabzal tagcharamasi tayyorlashda ishlatiladi. Zamonaviy texnologiyalar maydalangan rezinaning 80 foizigacha qayta qo'llash imkonini beradi.

0,6 mm gacha bo'lgan fraksiyalar shlanglar, tormoz kolodkalari, plastmassa buyumlar, yumshoq rulonli tom yopma materiallari, gidroizolyatsion mastikalar, transportyor lentalar va elektr kabellari izolyatsiyasini ishlab chiqarishda, shuningdek neft va neft mahsulotlarini yig'ishda sorbent material sifatida qo'llaniladi.

1 mm gacha bo'lgan yirikroq zarrachalar asfalt tarkibiga qo'shiladi, shuningdek velosiped va yugurish yo'laklari, trotuarlar, bolalar hamda sport maydonchalari, metro zinapoyalari, bekatlar va piyodalar o'tish joylari uchun yumshoq va sirpanmaydigan rezina qoplamalar tayyorlashda foydalaniladi. Rezina maydalari asfalt tarkibiga qo'shilganda yo'l qoplamasida yoriqlar hosil bo'lishining oldi olinadi, shuningdek transport harakati natijasida yuzaga keladigan shovqin darajasi kamayadi.

2–5 mm fraksiyadagi maydalangan rezina esa sun'iy qoplamali futbol, tennis va boshqa sport maydonlarini to'ldirishda, shuningdek sport anjomlari ishlab chiqarishda keng qo'llaniladi.

Shuni alohida ta'kidlash joizki, hozirgi paytda yaroqsiz avtomobil shinalari va turli rezina mahsulotlarini qayta ishlash natijasida olinadigan rezina materiallardan turli kompozit materiallar ishlab chiqarishda xomashyo sifatida foydalanish bo'yicha ilmiy-tadqiqot ishlari keng olib borilmoqda.

XULOSA VA TAKLIFLAR

Yaroqsiz avtomobil shinalarini utilizatsiya qilish va ularni qayta ishlashga yo'naltirish masalasi texnik, tashkiliy hamda iqtisodiy jihatdan muhim ahamiyatga ega bo'lgan kompleks vazifalardan biri hisoblanadi.

Mamlakatimizda katta hajmda hosil bo'layotgan yaroqsiz avtomobil shinalarini qayta ishlash masalasiga alohida e'tibor qaratish, ushbu yo'nalishda ilmiy-tadqiqot ishlarini yanada kengaytirish hamda ularni moliyaviy va texnologik jihatdan qo'llab-quvvatlash muhim ahamiyat kasb etadi. Chunki yaroqsiz shinalarni qayta ishlashga yo'naltirish ekologik xavfsizlikni ta'minlash, chiqindilar hajmini kamaytirish, ikkilamchi xomashyodan samarali foydalanish hamda qo'shimcha iqtisodiy samaradorlikka erishish imkonini beradi.

Shuningdek, qayta ishlash natijasida olinadigan rezina granulari va boshqa ikkilamchi mahsulotlardan qurilish, yo'lsozlik, sport infratuzilmasi, sanoat va boshqa sohalarda keng foydalanish mumkin. Bu esa resurslardan oqilona foydalanish bilan birga, yangi ishlab chiqarish yo'nalishlarini rivojlantirish va qo'shimcha ish o'rinlari yaratishga ham xizmat qiladi.

Shu nuqtai nazardan, yaroqsiz avtomobil shinalarini qayta ishlash bo'yicha zamonaviy texnologiyalarni joriy etish, qayta ishlash korxonalarini faoliyatini kengaytirish hamda ilmiy asoslangan innovatsion ishlanmalarni amaliyotga tatbiq etish istiqbolli yo'nalishlardan biri hisoblanadi.

FOYDALANILGAN ADABIYOTLAR RO'YXATI

1. Yuldoshov, D. Ya. (2016). *Экономические перспективы переработки изношенных шин*. "Iqtisodiyot va innovatsion texnologiyalar" ilmiy elektron jurnali, №1, yanvar–fevral, 1–6-betlar.
2. Markl, E., & Lackner, M. (2020). *Devulcanization Technologies for Recycling of Tire-Derived Rubber: A Review*. *Materials*, 13(1246). DOI:10.3390/ma13051246. Manba: www.mdpi.com/journal/materials
3. Laftah, W. A., & Wan Abdul Rahman, W. A. (2025). *A Comprehensive Review of Tire Recycling Technologies and Applications*. *Materials Advances*, 6, 4992–5010. Manba: https://www.researchgate.net/publication/393018019_A_comprehensive_review_of_tire_recycling_technologies_and_applications
4. Uporov, D. A., & Romyanseva, A. V. *Экологические аспекты переработки автомобильных шин*. Manba: <https://>



- elar.ufrj.br/bitstream/10995/74200/1/sueb_2018_038.pdf
5. Nixayeva, A. V., & Oganisyan, J. S. (2017). *К вопросу об утилизации отработанных автомобильных шин*. Manba: <https://s.eduherald.ru/pdf/2017/6/17979.pdf> (manbaga 14.04.2026-yilda murojaat qilingan).
 6. Istablayev, F. F., & Dustova, M. P. (2021). *Актуальность утилизации автомобильных шин*. "Эколого-экономические и технологические аспекты устойчивого развития Республики Беларусь и Российской Федерации" mavzusidagi III xalqaro ilmiy-texnik konferensiya materiallari to'plami. Minsk: BGTU, 305–309-betlar.
 7. Raskatov, V. M., Chuenkov, V. S., Bessonova, N. F., & Veys, D. A. (1980). *Машиностроительные материалы: Краткий справочник*. 3-nashr, qayta ishlangan va to'ldirilgan. Moskva: Mashinostroenie, 511-bet.
 8. Palgunov, P. P., & Sumarokov, M. V. (1990). *Утилизация промышленных отходов*. Moskva: Stroyizdat, 352-bet.

muhandislik **& iqtisodiyot**

ijtimoiy-iqtisodiy, innovatsion texnik,
fan va ta'limga oid ilmiy-amaliy jurnal

Ingliz tili muharriri: Feruz Hakimov

Musahhih: Zokir Alibekov

Sahifalovchi va dizayner: Abdurahmon Qurbonov

2026. № 5

© Materiallar ko'chirib bosilganda "Muhandislik va iqtisodiyot" jurnali manba sifatida ko'rsatilishi shart. Jurnalda bosilgan material va reklamalardagi dalillarning aniqligiga mualliflar ma'sul. Tahririyat fikri har vaqt ham mualliflar fikriga mos kelmasligi mumkin. Tahririyatga yuborilgan materiallar qaytarilmaydi.

"Muhandislik va iqtisodiyot" jurnali 26.06.2023-yildan
O'zbekiston Respublikasi Prezidenti Adminstratsiyasi huzuridagi
Axborot va ommaviy kommunikatsiyalar agentligi tomonidan
№S-5669245 reyestr raqami tartibi bo'yicha ro'yxatdan o'tkazilgan.

Litsenziya raqami: №095310.

**Manzilimiz: Toshkent shahri Yunusobod
tumani 15-mavze 19-uy**





+998 93 718 40 07



<https://muhandislik-iqtisodiyot.uz/index.php/journal>



t.me/yait_2100