

# MUHANDISLIK

## & IQTISODIYOT

### №3

ijtimoiy-iqtisodiy, innovatsion texnik,  
fan va ta'limga oid ilmiy-amaliy jurnal

2026  
MART



Milliy nashrlar

OAK: <https://oak.uz/pages/4802>

05.00.00 - Texnika fanlari

08.00.00 - Iqtisodiyot fanlar



Google Scholar

OPEN ACCESS

ULRICHSWEB<sup>®</sup>  
GLOBAL SERIALS DIRECTORY

Academic Resource Index  
ResearchBib

ISSN INTERNATIONAL STANDARD SERIAL NUMBER INTERNATIONAL CENTRE

CYBERLENINKA

OpenAIRE

ROAD

INDEX COPERNICUS INTERNATIONAL

BASE

Crossref

НАУЧНАЯ ЭЛЕКТРОННАЯ БИБЛИОТЕКА LIBRARY.RU



ISSN: 3060-463X

РЭУ.РФ  
РОССИЙСКИЙ ЭКОНОМИЧЕСКИЙ УНИВЕРСИТЕТ  
ИМЕНИ Г.В. ПЛЕХАНОВА  
ТАШКЕНТСКИЙ ФИЛИАЛ



# **muhandislik** **& iqtisodiyot**

ijtimoiy-iqtisodiy, innovatsion texnik,  
fan va ta'limga oid ilmiy-amaliy jurnal

Elektron nashr, 2026-yil, mart.

## **Bosh muharrir:**

**Zokirova Nodira Kalandarovna**, iqtisodiyot fanlari doktori, DSc, professor

## **Bosh muharrir o'rinbosari:**

**Shakarov Zafar G'afforovich**, iqtisodiyot fanlari bo'yicha falsafa doktori, PhD, dotsent

## **Tahrir hay'ati:**

**Abduraxmanov Kalendar Xodjayevich**, O'z FA akademigi, iqtisodiyot fanlari doktori, professor

**Sharipov Kongratbay Avezimbetovich**, texnika fanlari doktori, professor

**Maxkamov Baxtiyor Shuxratovich**, iqtisodiyot fanlari doktori, professor

**Abduraxmanova Gulnora Kalandarovna**, iqtisodiyot fanlari doktori, professor

**Shaumarov Said Sanatovich**, texnika fanlari doktori, professor

**Turayev Bahodir Xatamovich**, iqtisodiyot fanlari doktori, professor

**Nasimov Dilmurod Abdulloyevich**, iqtisodiyot fanlari doktori, professor

**Allayeva Gulchexra Jalgasovna**, iqtisodiyot fanlari doktori, professor

**Arabov Nurali Uralovich**, iqtisodiyot fanlari doktori, professor

**Maxmudov Odiljon Xolmirzayevich**, iqtisodiyot fanlari doktori, professor

**Xamrayeva Sayyora Nasimovna**, iqtisodiyot fanlari doktori, professor

**Bobonazarova Jamila Xolmurodovna**, iqtisodiyot fanlari doktori, professor

**Irmatova Aziza Baxromovna**, iqtisodiyot fanlari doktori, professor

**Bo'taboyev Muhammadjon To'ychiyevich**, iqtisodiyot fanlari doktori, professor

**Shamshiyeva Nargizaxon Nosirxuja kizi**, iqtisodiyot fanlari doktori, professor,

**Xolmuxamedov Muhsinjon Murodullayevich**, iqtisodiyot fanlari nomzodi, dotsent

**Xodjayeva Nodiraxon Abdurashidovna**, iqtisodiyot fanlari nomzodi, dotsent

**Amanov Otabek Amankulovich**, iqtisodiyot fanlari bo'yicha falsafa doktori (PhD), dotsent

**Toxirov Jaloliddin Ochil o'g'li**, texnika fanlari bo'yicha falsafa doktori (PhD)

**Qurbonov Samandar Pulatovich**, iqtisodiyot fanlari bo'yicha falsafa doktori (PhD)

**Zikriyoyev Aziz Sadulloyevich**, iqtisodiyot fanlari bo'yicha falsafa doktori (PhD)

**Tabayev Azamat Zaripbayevich**, iqtisodiyot fanlari bo'yicha falsafa doktori (PhD)

**Sxay Lana Aleksandrovna**, iqtisodiyot fanlari bo'yicha falsafa doktori (PhD), dotsent

**Ismoilova Gulnora Fayzullayevna**, iqtisodiyot fanlari nomzodi, dotsent

**Djumaniyazov Umrbek Ilxamovich**, iqtisodiyot fanlari nomzodi, dotsent

**Kasimova Nargiza Sabitdjanovna**, iqtisodiyot fanlari nomzodi, dotsent

**Kalanova Moxigul Baxritdinovna**, dotsent

**Ashurzoda Luiza Muxtarovna**, iqtisodiyot fanlari bo'yicha falsafa doktori (PhD)

**Sharipov Sardor Begmaxmat o'g'li**, iqtisodiyot fanlari bo'yicha falsafa doktori (PhD)

**Tursunov Ulug'bek Sativoldiyevich**, iqtisodiyot fanlari doktori (DSc), dotsent

**Bauyetdinov Majit Janizaqovich**, Toshkent davlat iqtisodiyot universiteti dotsenti, PhD

**Botirov Bozorbek Musurmon o'g'li**, Texnika fanlari bo'yicha falsafa doktori (PhD)

**Sultonov Shavkatjon Abdullayevich**, Kimyo fanlari doktori, (DSc)

**Jo'raeva Malohat Muhammadovna**, filologiya fanlari doktori (DSc), professor.

**Yusupov Maxamadamin Abduxamidovich**, iqtisodiyot fanlari nomzodi (DSc), professor

**Kalonova Moxigul Baxritdinovna**, iqtisodiyot fanlari nomzodi (PhD), dotsent

**Mirzayev Kulmamat Djanzakovich**, iqtisodiyot fanlari nomzodi (DSc), professor.

**Karimova Nilufar Sadirdin qizi**, iqtisodiyot fanlari bo'yicha falsafa doktori (PhD)

**Norboyev Odil Abrayevich**, iqtisodiyot fanlari bo'yicha falsafa doktori (PhD), dotsent

**Nasimov Dilmurod Abdulloyevich**, iqtisodiyot fanlari doktori (DSc), professor

**Mirzayev Kulmamat Djanzakovich**, iqtisodiyot fanlari doktori (DSc), professor

**Karimova Nilufar Sadirdin qizi**, iqtisodiyot fanlari bo'yicha falsafa doktori (PhD)

**Pardaev Umidjon Uralovich**, iqtisodiyot fanlari doktori (DSc), professor

# muhandislik & iqtisodiyot

ijtimoiy-iqtisodiy, innovatsion texnik,  
fan va ta'limga oid ilmiy-amaliy jurnal

- 05.01.00 – Axborot texnologiyalari, boshqaruv va kompyuter grafikasi  
05.01.01 – Muhandislik geometriyasi va kompyuter grafikasi. Audio va video texnologiyalari  
05.01.02 – Tizimli tahlil, boshqaruv va axborotni qayta ishlash  
05.01.03 – Informatikaning nazariy asoslari  
05.01.04 – Hisoblash mashinalari, majmualari va kompyuter tarmoqlarining matematik va dasturiy ta'minoti  
05.01.05 – Axborotlarni himoyalash usullari va tizimlari. Axborot xavfsizligi  
05.01.06 – Hisoblash texnikasi va boshqaruv tizimlarining elementlari va qurilmalari  
05.01.07 – Matematik modellashtirish  
05.01.11 – Raqamli texnologiyalar va sun'iy intellekt  
05.02.00 – Mashinasozlik va mashinashunoslik  
05.02.08 – Yer usti majmualari va uchish apparatlari  
05.03.02 – Metrologiya va metrologiya ta'minoti  
05.04.01 – Telekommunikatsiya va kompyuter tizimlari, telekommunikatsiya tarmoqlari va qurilmalari. Axborotlarni taqsimlash  
05.05.03 – Yorug'lik texnikasi. Maxsus yoritish texnologiyasi  
05.05.05 – Issiqlik texnikasining nazariy asoslari  
05.05.06 – Qayta tiklanadigan energiya turlari asosidagi energiya qurilmalari  
05.06.01 – To'qimachilik va yengil sanoat ishlab chiqarishlari materialshunosligi  
05.08.03 – Temir yo'l transportini ishlatish  
05.08.06 – "G'ildirakli va gusenisali mashinalar va ularni ishlatish" (texnika fanlari)  
05.09.01 – Qurilish konstruksiyalari, bino va inshootlar  
05.09.04 – Suv ta'minoti. Kanalizatsiya. Suv havzalarini muhofazalovchi qurilish tizimlari  
10.00.06 – Qiyosiy adabiyotshunoslik, chog'ishtirma tilshunoslik va tarjimashunoslik  
10.00.04 – Yevropa, Amerika va Avstraliya xalqlari tili va adabiyoti  
08.00.01 – Iqtisodiyot nazariyasi  
08.00.02 – Makroiqtisodiyot  
08.00.03 – Sanoat iqtisodiyoti  
08.00.04 – Qishloq xo'jaligi iqtisodiyoti  
08.00.05 – Xizmat ko'rsatish tarmoqlari iqtisodiyoti  
08.00.06 – Ekonometrika va statistika  
08.00.07 – Moliya, pul muomalasi va kredit  
08.00.08 – Buxgalteriya hisobi, iqtisodiy tahlil va audit  
08.00.09 – Jahon iqtisodiyoti  
08.00.10 – Demografiya. Mehnat iqtisodiyoti  
08.00.11 – Marketing  
08.00.12 – Mintaqaviy iqtisodiyot  
08.00.13 – Menejment  
08.00.14 – Iqtisodiyotda axborot tizimlari va texnologiyalari  
08.00.15 – Tadbirkorlik va kichik biznes iqtisodiyoti  
08.00.16 – Raqamli iqtisodiyot va xalqaro raqamli integratsiya  
08.00.17 – Turizm va mehmonxona faoliyati

Ma'lumot uchun, OAK  
Rayosatining 2024-yil 28-avgustdagi 360/5-son qarori bilan "Dissertatsiyalar asosiy ilmiy natijalarini chop etishga tavsiya etilgan milliy ilmiy nashrlar ro'yxati"ga texnika va iqtisodiyot fanlari bo'yicha "Muhandislik va iqtisodiyot" jurnali ro'yxatga kiritilgan.

**Muassis:** "Tadbirkor va ishbilarmon" MChJ

**Hamkorlarimiz:**

1. Toshkent shahridagi G.V.Plexanov nomidagi Rossiya iqtisodiyot universiteti
2. Toshkent davlat iqtisodiyot universiteti
3. Toshkent irrigatsiya va qishloq xo'jaligini mexanizatsiyalash muhandislari instituti" milliy tadqiqot universiteti
4. Islom Karimov nomidagi Toshkent davlat texnika universiteti
5. Muhammad al-Xorazmiy nomidagi Toshkent axborot texnologiyalari universiteti
6. Toshkent davlat transport universiteti
7. Toshkent arxitektura-qurilish universiteti
8. Toshkent kimyo-texnologiya universiteti
9. Jizzax politexnika instituti



# MUNDARIJA

KORXONALARDA ICHKI AUDIT TIZIMINING BOSHQARUV QARORLARI QABUL QILISHDAGI O'RNINI .....	24
<b>Mexmonaliyev Ulug'bek Erkinjon o'g'li</b>	
FISKAL SIYOSAT SAMARADORLIGI VA SOLIQ TUSHUMLARI DINAMIKASI: O'ZBEKISTON MISOLIDA ILMIY TAHLIL .....	30
<b>Abduraimova Nigora Abdugapparovna</b>	
YASHIRIN IQTISODIYOTNI KELTIRIB CHIQUARUVCHI ASOSIY OMILLAR HAMDA IQTISODIYOTGA TA'SIRI .....	37
<b>Toxtabayev Oybek Odilovich</b>	
QISHLOQ XO'JALIGI OZIQ-OVQAT SANOATI KORXONALARIDA ZAMONAVIY BOSHQARUV .....	42
<b>Rasulova Muxabbat Teshabayevna, Normurodov Sarvar Norboy o'g'li</b>	
O'ZBEKISTON GLOBAL-IQTISODIY RAQOBATBARDOSHLIGINI OSHIRISHDA RAQAMLI IQTISODIYOTNING O'RNINI .....	48
<b>Kuvatova Oliya Sheraliyevna</b>	
QURILISH SANOATIDA KICHIK BIZNES SUBYEKTLARINING IQTISODIY MOHIYATI VA ULARNI KAPITAL BOZORI INSTRUMENTLARI ORQALI MOLIALASHTIRISH IMKONIYATLARI.....	54
<b>Igitov Jurabek Kuzibekovich</b>	
IQTISODIY ISLOHOTLAR DAVRIDA TIJORAT BANKLARINING INVESTITSIYA FAOLIYATINI RIVOJLANTIRISHNING OMILLARI .....	61
<b>Yangiboyev F.B.</b>	
TIJORAT BANKLARIDA MUAMMOLI KREDITLARNI ERTA ANIQLASH VA BOSHQARISHNING INTEGRATSIYALASHGAN RISK-INDEKS MODELINI .....	68
<b>Kalandarov Abdulla Baxtiyorovich, Rajabov Shoxrux Suvon o'g'li</b>	
RUX VA QO'RG'OSHINNI SELEKTIV AJRATIB OLISHNI KOMBINATSIYALASH TEXNOLOGIYASI VA NAZARIYASI.....	74
<b>Eshonqulov Uchqun Xudaynazar o'g'li, Haqberdiyev Dilshod Qodir o'g'li</b>	
UY-JOY QURILISHI HAJMINI UZOQ MUDDATLI PROGNOZLASHDA EKONOMETRIK MODELLASHTIRISH USULLARINI TAKOMILLASHTIRISH .....	81
<b>Qidirniyazov Ajiniyaz Sherniyazovich</b>	
O'ZBEKISTONDA BOG'DORCHILIKNI RIVOJLANTIRISHDA IQLIM VA TABIIY OFATLAR NATIJASIDA YETKAZILDAN TALOFATLARNI DAVLAT TOMONIDAN KOMPENSATSIYA QILISH MEKANIZMI.....	85
<b>Sattorov Orifjon Boymurodovich</b>	
AHOLI MOLIVAVIY SAVODXONLIGINI OSHIRISH ORQALI YASHIRIN IQTISODIYOTNI QISQARTIRISH MEKANIZMLARI.....	90
<b>Abdug'aniyev Uchqun Habibulla o'g'li</b>	
O'ZBEKISTON QURILISH SANOATIDA KICHIK BIZNES SUBYEKTLARINING RIVOJLANISH DINAMIKASI VA TENDENSIYALARI .....	96
<b>Musaeva Aynura Abayxolievna</b>	
THEORETICAL AND METHODOLOGICAL FOUNDATIONS OF SOCIAL INFRASTRUCTURE TRANSFORMATION IN THE CONTEMPORARY ENVIRONMENT.....	104
<b>Normurodov Khusan Eshmakhmatovich</b>	
AKSIYADORLIK JAMIYATLARINING INVESTITSION FAOLLIGINI BAHOLASH YO'LLARI .....	108
<b>Begamov S.X.</b>	
DEBITORLIK QARZLARINING STRATEGIK BOSHQARUV HISOBINI TASHKIL QILISH YO'NALISHLARI .....	112
<b>Normatova Gulmira Xayrullaevna</b>	



SOLIQLARNI PROGNOZLASH METODOLOGIYASINI TAKOMILLASHTIRISH AMALIYOTI TAHLILI.....	118
<b>Ergashov Jamshid Ashurovich</b>	
MEHNAT XARAJATLARI HISOB: NAZARIY ASOSLAR, USULLAR VA BOSHQARUVDAGI AHAMIYATI.....	126
<b>Tulyaganov Abdumalik Abdiraximovich</b>	
KORPORATIV XIZMATLARNING BANK FOYDASIGA TA'SIRI: KOMISSION VA FOIZLI DAROMADLAR TAHLILI .....	131
<b>Qurbonov Abror Abdullayevich</b>	
TIJORAT BANKLARIDA MUAMMOLI KREDITLARNI BOSHQARISH TIZIMINI TAKOMILLASHTIRISHNING INSTITUTSIONAL VA TASHKILY MEXANIZMLARI.....	136
<b>Djamalov G'ofir Oribjanovich</b>	
OCHIQLIK INDEKSI VA KORRUPSIYAGA QARSHI KURASH SAMARADORLIGI: O'ZBEKISTON TAJRIBASINING INSTITUTSIONAL TAHLILI .....	144
<b>Diilshod Pulatov, Uchqun Abdug'aniyev</b>	
DUNYO SUG'URTA KOMPANIYALARINING MOLIVAVIY HOLATI VA NATIJALARI TAHLILI.....	153
<b>Alimov Baxodir Batirovich</b>	
QISHLOQ HUDUDLARIDA XIZMAT KO'RSATISH SAMARADORLIGINI OSHIRISH IMKONIYATLARI.....	160
<b>Yuldashova Nilufar Ziyabayevna</b>	
QURILISH TASHKILOTLARIDA BOSHQARUV SAMARADORLIGINI OSHIRISHNING INNOVATSION USULLARI .....	164
<b>Muxibova Guli Yarkinovna, Sharifxodjayeva Odina Ulug'bek qizi</b>	
AXBOROT-RESURS MARKAZLARINING TA'LIM JARAYONIGA TA'SIRINI BAHOLASH.....	168
<b>Pirmedova Xayitgul Muxammedovna</b>	
IJTIMOYIY HIMOYA QAMROVINI KENGAYTIRISH MEXANIZMLARI: XALQARO TAJRIBA VA INSTITUSIONAL YONDASHUVLAR.....	173
<b>Bafoyev Farrux Jo'raqulovich</b>	
KORXONALARDA AI-DRIVEN "DECISION SUPPORT SYSTEMS" (DSS)NI JORIY ETISHNING KONSEPTUAL ASOSLARI .....	181
<b>Mardanova Ra'no</b>	
STRENGTHENING THE FINANCING OF FAMILY-OWNED ENTERPRISES IN UZBEKISTAN THROUGH BANK CREDIT .....	186
<b>Baymuratova Zina Aqilbekovna, Ibadullaeva Asal Ulugbek qizi</b>	
SUN'IY INTELLEKT ASOSIDA DAVLAT BOSHQARUV TIZIMLARINI RAQAMLASHTIRISH .....	192
<b>Aytmuratov Qutlimurat Jalgasovich</b>	
ATTRACTING INVESTMENTS FROM FINANCIAL MARKETS AND FACTORS INFLUENCING THE INCREASE OF THEIR ATTRACTIVENESS .....	196
<b>Kholov Sherali Akhrorboyevich</b>	
MARKAZIY OSIYODA TRANSCHEGARAVIY SUV RESURSLARINI BOSHQARISH VA ADOLATLI TAQSIMLASHNING NAZARIY-HUQUQIY ASOSLARI.....	200
<b>Matkarimov Mansur</b>	
XALQARO XIZMATLAR SAVDOSIDA TIBBIY TURIZMNING IQTISODIY AHAMIYATI.....	206
<b>Farxodova Shohnoz Umidbek qizi</b>	
BANK XIZMATLARI SIFATINI BAHOLASHNING KO'P OMILLI INDIKATORLARI TIZIMI .....	213
<b>Ibroximov Iloxomjon Shavkatjon o'g'li</b>	
SANOAT KORXONALARINI IQTISODIY FAOLIYATINI OPTIMALLASHTIRISH YO'LLARI .....	219
<b>Tillayeva Barno Ramiztdinovna</b>	
NOTIJORAT TASHKILOTLAR FAOLIYATIDA AUDITORLIK TEKSHIRUVI VA AUDITORLIK HISOBOTLARINING O'ZIGA XOSLIGI.....	224
<b>Xolmirzayev Ulug'bek Abdulazizovich, Ubaydullayev Toxirjon Abdullajanovich</b>	



ЦИФРОВЫЕ ИНСТРУМЕНТЫ РЕИНТЕГРАЦИИ ВОЗВРАЩАЮЩИХСЯ ТРУДОВЫХ МИГРАНТОВ: МЕЖДУНАРОДНАЯ ПРАКТИКА И ВОЗМОЖНОСТИ ДЛЯ КЫРГЫЗСТАНА.....	230
<i>Амантурова Дилбара Кыдыкбековна</i>	
РОЛЬ ПРОФЕССИОНАЛЬНО-ОРИЕНТИРОВАННОЙ ЛЕКСИКИ В ЯЗЫКОВОЙ ПОДГОТОВКЕ ИНОСТРАННЫХ СТУДЕНТОВ ТЕХНИЧЕСКОГО ПРОФИЛЯ.....	237
<i>Асрарова М.У.</i>	
О СКОРИНГОВЫХ МЕТОДАХ ЭКСПРЕСС-АНАЛИЗА ДОХОДНОСТИ АКЦИЙ УЗБЕКСКИХ ЭМИТЕНТОВ.....	242
<i>Ирмухамедова Муслима Дилшодовна</i>	
UY-JOY QURILISHIDA ESKROU MEKANIZMLARINI JORIY ETISH ORQALI INVESTITSION XAVFSIZLIK VA MOLIVAVIY SHAFFOFLIKNI TA'MINLASH .....	247
<i>Karimov Inomjon Ortikbaevich</i>	
YASHIL IQTISODIYOT SHAROITIDA KICHIK BIZNESNING RAQOBATBARDOSHLIGINI OSHIRISH MASALALARI .....	254
<i>Kamoliddinov Ilhomjon Muxammadjonovich, Kobilov Murod Vakkosovich</i>	
TIJORAT BANKLARI RAQOBATBARDOSHLIGINING MOLIVAVIY BARQARORLIK KO'RSATKICHLARIGA TA'SIRINI BAHOLASH.....	259
<i>Axmedov Toxirjon Xasanjon o'g'li</i>	
SANOAT KORXONALARI IQTISODIY XAVFSIZLIGINI TA'MINLASHDA ENERGETIKA VA ISHLAB CHIQRISH SALOHİYATINING ROLI .....	264
<i>Tursunxo'jayev Sardor Jamoliddin o'g'li</i>	
TIJORAT BANKLARIDA KOMPLAENS-NAZORAT TIZIMI ORQALI RISKLARNI SAMARALI BOSHQARISH .....	270
<i>Fayziyev Sherzod Djunaydilloyevich</i>	
СОВЕРШЕНСТВОВАНИЕ УПРАВЛЕНИЯ БАНКОВСКИМИ РИСКАМИ И СТРАХОВАНИЯ ФИНАНСОВЫХ ОПЕРАЦИЙ В УСЛОВИЯХ РАЗВИТИЯ ДИСТАНЦИОННОГО БАНКИНГА В ХОРЕЗМСКОЙ ОБЛАСТИ.....	275
<i>Бахтиёрв Худайберган Хамдам угли</i>	
DOIMIY BO'LMAGAN KUCH TA'SIRIDA DEFORMATSIYALANUVCHAN STANDART CHIZIQLI QATTIQ MODEL ISHLAB CHIQRISH VA SONLI TAHLIL QILISH.....	282
<i>Ahmadov Ilhom Aktam o'g'li, Isomova Sabohat Islom qizi</i>	
YOUTH ENTREPRENEURSHIP AS A FACTOR OF STRUCTURAL ECONOMIC TRANSFORMATION IN UZBEKISTAN.....	290
<i>Isakjanova Saboxat Muhamedovna</i>	
МОДЕЛИРОВАНИЕ САМОВОЗБУЖДЕНИЕ НЕЯВНОПОЛЮСНОГО СИНХРОННОГО ГЕНЕРАТОРА ПРОДОЛЬНО-ПОПЕРЕЧНОГО ВОЗБУЖДЕНИЯ .....	298
<i>Пирматов Нурали Бердиёрович, Бекишев Аллаберген Ергашевич, Бердиёров Улугбек Нурали угли, Бердиёров Улмасбек Нурали угли</i>	
YURTIMIZDAGI EKOLOGIK SOF YOG'OCH MATERIALLARIDAN TAYYORLANGAN ORAYOPMA KONSTRUKSIYALARINING CHO'ZILISHGA QARSHILIGI .....	305
<i>Yunusaliyev Elmurod Muhammadyaqubovich, Toshpulatov Ilhomjon Baxtiyorovich</i>	
AYDAR-ARNASOY KO'LLAR TIZIMINING SHAKLLANISH BOSQICHLARI VA ZAMONAVIY EKOLOGIK MUAMMOLARI .....	311
<i>Aminov Hamza Husanovich, Madrimov Rajabboy Masharipovich, Xamdullayeva Aziza Baxtiyor qizi</i>	
EXPLAINABLE AI YORDAMIDA SOC UCHUN TUSHUNTIRILADIGAN KIBERXAVF ANIQLASH TIZIMINI ISHLAB CHIQRISH .....	318
<i>N.N. Jo'rayev, A.Sh. Juraboyev</i>	
QUYOSH FOTOELEKTRIK MODULLARINI SUV YORDAMIDA TOZALASH VA SOVITISH USULLARI TAHLILI .....	324
<i>Ibragimov Umidjon Hikmatullayevich, Qodirov Jobir Ro'zimatovich, Izomov Shahzod Niyoz o'g'li, To'ymurodov Quvonchbek Sherzod o'g'li</i>	



RAQAMLI TEXNOLOGIYALARNING QURILISH SOHASIGA INTEGRATSIYASI: ILG'OR XALQARO TAJRIBA .....	332
<b>Fayziyeva Gulnoza Abdurahmonovna</b>	
ФАКТОРЫ НАЛОГОВОЙ КУЛЬТУРЫ И ИХ ВЛИЯНИЕ НА СОБИРАЕМОСТЬ НАЛОГОВ: СОЦИОЛОГИЧЕСКИЙ И ЭКОНОМИЧЕСКИЙ АНАЛИЗ .....	339
<b>Хакимова Ситора Ильёсжон кизи, Муталова Дилором Махамаджановна</b>	
ИННОВАЦИОННЫЕ МЕТОДЫ ЭКСПЕРТНОГО ПРОГНОЗИРОВАНИЯ КОМПЕТЕНЦИЙ В ЦИФРОВОЙ ЭКОНОМИКЕ .....	345
<b>Л.А. Кадырова, Б. Н. Эгамов</b>	
О'ЗБЕКISTON RESPUBLIKASIDA SUG'URTA BOZORINING TUZILISHI TAHLILI .....	350
<b>G'oziyeva Aziza Abdusalomovna</b>	
MINTAQALARDA INNOVATSION FAOLIYATNI MOLIYALASHTIRISH MANBALARINI DIVERSIFIKATSIYA QILISH MASALALARI .....	358
<b>Xamrayev Quvvat Iskandarovich</b>	
KONTEYNERLI TASHUVLARNING JORIY HOLATI, MAVJUD MUAMMOLAR VA RIVOJLANTIRISH ISTIQBOLLARI .....	366
<b>Samatov G'affor Alloqulovich, Xolmatov Bekzod Nurmatovich, Toxirov Maxmudjon Murodjon o'g'li, Absattarov Isomiddin Xotam o'g'li</b>	
KICHIK BIZNES KORXONALARIDA ISHLAB CHIQRISH OMILLARI BO'YICHA NOMUVOFIQLIKNI ANIQLASH VA BARTARAF ETISH MEXANIZMI .....	381
<b>Kaypnazarova Gulshad Xojamuratovna</b>	
TASHQI SAVDO BALANSINI MUVOZANATLASHTIRISH: NAZARIY VA AMALIY JIHATLAR .....	386
<b>Rahimov Eshmurod Normurodovich, Misliiddinov Ikromjon Kamoliddin o'g'li</b>	
SIFATLI TIBBIY XIZMAT KO'RSATISH VA AHOLIGA QAMROVNI TA'MINLASHDA BOSHQARUV QARORLARINING AHAMIYATI .....	391
<b>Satvoldiyev Ulugbek Kamilovich</b>	
SUN'IY INTELLEKT TIZIMLARIDA GIPERPARAMETRLARNI MATEMATIK OPTIMALLASHTIRISH USULLARI .....	396
<b>Husan Arziqulov Normurod o'g'li</b>	
ENHANCING THE SERVICE SECTOR AS A MEANS OF CREATING EMPLOYMENT IN TOURISM INFRASTRUCTURE .....	401
<b>Zarikeev Rasul Polatovich</b>	
EXPANDING BANK CREDIT OPPORTUNITIES FOR FAMILY-OWNED ENTERPRISES IN UZBEKISTAN .....	406
<b>Isakov Janabay Yakipbaevich</b>	
BANKS' BROKERAGE AND ADVISORY SERVICES IN FACILITATING SECURITIES TRANSACTIONS AND IMPROVING MARKET LIQUIDITY .....	412
<b>Isakov Isobek Janabay uli</b>	
АКТУАЛЬНЫЕ ПРОБЛЕМЫ РАЗВИТИЯ МЕХАНИЗМОВ ФИНАНСИРОВАНИЯ ВНЕШНЕЙ ТОРГОВЛИ .....	416
<b>Ибрагимов Мансур Ахметович</b>	
ОПТИМИЗАЦИЯ ДЕЯТЕЛЬНОСТИ ЛОГИСТИЧЕСКИХ ПРОВАЙДЕРОВ В УСЛОВИЯХ ПОСТРОЕНИЯ НОВЫХ ЦЕПЕЙ ПОСТАВОК .....	421
<b>Маннапова Феруза Фахриддин кызы</b>	
О'ЗБЕКISTON RESPUBLIKASIDA ISLOM MOLIYASINI HUQUQIY TARTIBGA SOLISH VA INSTITUSIONAL ASOSLARINI TAKOMILLASHTIRISH MASALALARI .....	428
<b>Isroilov Obid Olimjonovich</b>	
OZIQ-OVQAT BOZORI KON'YUNKTURASINI BAHOLASHDA KO'P OMILLI REGRESSIYA MODELINING SAMARADORLIGI .....	433
<b>Abduraxmonov Adxamjon Sultonboyevich</b>	



AHOLI TURMUSH TARZINI YAXSHILASHNING ISTIQBOLLARI.....	438
<b>Djuraeva Dildora Sobirjonovna</b>	
ZAMONAVIY MOLIYAVIY INFRATUZILMANING INSTITUSIONAL ASOSLARI: TO'LOV TIZIMLARI NAZARIYASI VA O'ZBEKISTON AMALIYOTI .....	441
<b>Toshniyozov Sherali Kamoliddinovich</b>	
XIZMAT KO'RSATISH KORXONALARIDA RAQAMLI MENEJMENT VA SUN'IY INTELLEKT ASOSIDA STRATEGIK BOSHQARUVNI TAKOMILLASHTIRISH .....	449
<b>Zayavitdinova Nafisa Muxammadovna</b>	
CORPORATE GOVERNANCE, FDI, AND URBANIZATION IN THE GREEN ECONOMIC TRANSFORMATION OF UZBEKISTAN .....	454
<b>Ablaeva Valentina</b>	
FEMALE ENTREPRENEURSHIP AND MICRO-ENTERPRISE DEVELOPMENT .....	460
<b>Dilafuz Kuchkorova</b>	
LEGIRLANGAN PO'LATLARDAN TAYYORLANGAN PROKATLASH JO'VALARINI CHIDAMLILIGINI OSHIRISH UCHUN TERMIK PUXTALASH TEXNOLOGIYALARINI TAKOMILLASHTIRISH.....	466
<b>Saydumarov Botir Muradovich, Berdiyev Darob Murotovich, Tashmatov Ravshan Qobilovich</b>	
SHAMOL TURBINASINING IKKI TOMONLAMA TA'MINLANADIGAN ASINXRON GENERATORI O'TKINCHI JARAYONLARINING TAHLILI .....	471
<b>Bekishev Allabergen Yergashevich, Kurbonov Najmiddin Abduxamidovich, Yunusov Obidxon Abdivait o'g'li, Jo'rayev Doston Majid o'g'li</b>	
TIJORAT BANKLAR FAOLIYATI SAMARADORLIGINI OSHIRISHGA TA'SIR QILUVCHI OMILLAR TAHLILI.....	479
<b>Babaxanova Dildora Rustamovna</b>	
RAQOBAT USTUNLIGIGA ERISHISHDA ZAMONAVIY MARKETING TEXNOLOGIYALARINI QO'LLASH .....	485
<b>Meliqulov Abduhalil Norinovich</b>	
JAMOAT AHAMIYATIGA EGA TASHKILOTLAR TOIFASIGA KIRITISH MEZONLARI, ULARNING MOLIYAVIY HISOBOTLARI VA AUDITIGA QO'YILADIGAN TALABLAR.....	490
<b>Shodiyev Murodjon Bakirovich</b>	
EFFICIENCY OF IMPROVING THE IT SERVICES EXPORT .....	494
<b>Uzakov Ortik Shaymardanovich</b>	
CHORVACHILIKDA ILK VETERINARIYA XIZMATI TARIXI: QADIMGI O'ZBEKISTON MISOLIDA.....	499
<b>Sayfudinova Djamila Badridinovna</b>	
AHOLINI IJTIMOYIY HIMOYALASH TIZIMINI BOSHQARISHGA BAG'ISHLANGAN DASTLABKI ILMIY QARASHLARNING SHAKLLANISHI VA ULARNING TAHLILI .....	503
<b>Xamroyev Anvar Ashurovich</b>	
AHOLINING MOLIYAVIY SAVODXONLIGINI RIVOJLANTIRISH OMILLARI HAMDA MOLIYAVIY TEXNOLOGIYALARDAN FOYDALANISHNING IQTISODIY AFZALLIKLARI.....	508
<b>A.A.Abdvoxidov</b>	
NODAVLAT OLIY TA'LIM MUASSASALARINING MOLIYAVIY HOLATINI KOMPLEKS BAHOLASH VA IQTISODIY SAMARADORLIGINI TAHLIL QILISH .....	518
<b>Turmanqulov Norpo'lat Sa'dullayevich</b>	
PERFORMANCE APPRAISAL FAIRNESS AND EMPLOYEE OUTCOMES IN UZBEKISTAN'S EDUCATIONAL INSTITUTIONS: A QUANTITATIVE INVESTIGATION .....	525
<b>Farida Nishanova</b>	
SANOAT KORXONALARIDA SIFAT BOSHQARUVI TIZIMLARINING ISHLAB CHIQRISH JARAYONIGA TA'SIRI .....	535
<b>O'.M. Baytanov</b>	



DIGITAL METHODS FOR MONITORING HAND HYGIENE AND AUTOMATIC NAIL SEGMENTATION USING COMPUTER VISION TECHNOLOGIES .....	540
<i>Shavkat Shukhratovich Azimov, Temurbek Zokir Ugli Daminov, Durdona Nurjonovna Rasulova, Dilorom Umrzakovna Nalibaeva</i>	
MATLAB-BASED OPTIMIZATION OF METHANE FEED INTAKE IN A GTL PLANT FOR SYNTHETIC FUEL PRODUCTION.....	545
<i>U.T. Beshimov, U.R. Azamatov, A.G. Makhsumov, E.E. Mashaev</i>	
НЕОБХОДИМОСТЬ ОБЕСПЕЧЕНИЯ ОПТИМАЛЬНОГО ИНВЕСТИЦИОННОГО ВЛОЖЕНИЯ В СОЦИАЛЬНО-ЗНАЧИМЫХ ИННОВАЦИОННЫХ ПРЕДПРИЯТИЯХ .....	554
<i>Зайналов Ж.П., Абдуллаева С.Ш., Нурмухамедов А.М.</i>	
INFORMATIKA FANINI O'QITISHDA ONLAYN TEST VA AVTOMATIK BAHOLASH TIZIMLARI: INNOVATSION METODLAR, ZAMONAVIY YONDASHUVLAR VA DOLZARB MUAMMOLAR TAHLILI.....	561
<i>Nasriddinov Zaynobbiddin Xusniddin o'g'li, Sayidov Nozimjon Abdulnosirovich</i>	
SERVOMOTORLARNING XARAKTERISTIKALARI .....	565
<i>Pirmatov Nurali Berdiyarovich, Egamov Akmal Mamarasulovich, Mamarasulov Nodir Akmal o'g'li</i>	
XIZMAT KO'RSATISH SOHASINI BOSHQARISHNING TASHKILY-IQTISODIY MEXANIZMLARINI TAKOMILLASHTIRISH.....	572
<i>O'rinov Komiljon Kozimovich</i>	
MAISHIY XIZMAT KO'RSATISHDA SIFAT NAZORATINI OSHIRISHNI RAQAMLASHTIRISH YO'LLARI.....	576
<i>Meliyev X.T.</i>	
INVESTIGATION OF THE EFFICIENCY OF FATS AND OILS REMOVAL FROM WASTEWATER GENERATED BY PUBLIC CATERING ENTERPRISES .....	585
<i>Durdona Obutjonova, Xayrullo Ibroximov, Ahmadjon Ibadullaev, Umar Chorshanbiev, Babaev Askar</i>	
INSON KAPITALINING IQTISODIY MAZMUNI, UNI MOLIYALASHTIRISH MEXANIZMLARI VA O'ZBEKISTONDA RIVOJLANTIRISH ISTIQBOLLARI .....	591
<i>Ismailova Gulruh Faxriddinovna</i>	
HUDUDLARDA MOLIYAVIY INKLYUZIVLIKNI RIVOJLANTIRISH VA AHOLINING MOLIYAVIY SAVODXONLIGINI OSHIRISH MUAMMOLARI.....	596
<i>Azlarova Mushtariybegim Abror qizi</i>	
NORASMIY BANDLIK VA DAROMADLARNI SOLIQQA TORTISHDA SOLIQ IMTIYOZLARIDAN FOYDALANISH TAHLILI .....	600
<i>Bozorova Ozoda Raximovna</i>	
DAVLAT KORXONALARINI OMMAVIY JOYLASHTIRISH (IPO) ORQALI XUSUSIYLASHTIRISHNING DOLZARB MASALALARI VA ULARNI TAKOMILLASHTIRISH YO'NALISHLARI ("UZAUTO MOTORS" VA "O'ZBEKTELEKOM" AJ MISOLIDA).....	605
<i>Razikov Ulug'bek Zaripovich</i>	
QURILISHDA INNOVATSION FAOLIYAT TUSHUNCHASI VA TURLARI .....	611
<i>B.K.Abdusamatov, I.A.Yusupov</i>	
ИССЛЕДОВАНИЕ МЕТОДОВ ЗАКРЕПЛЕНИЯ ПОДВИЖНЫХ ПЕСКОВ И ЭФФЕКТИВНОСТИ ЗАЩИТНЫХ ЛЕСНЫХ ПОЛОС ВДОЛЬ ЖЕЛЕЗНЫХ ДОРОГ .....	615
<i>Лесов Кувандык Сагинович, Хуршида Абдимуминовна</i>	
SURXONDARYO VILOYATI TUMANLARIDA INVESTITSIYA MUHITINI YAXSHILASH OMILLARI.....	621
<i>Qosimova Nodira Saidovna</i>	
QISHLOQ XO'JALIGI ISHLAB CHIQRISH XARAJATLARINI OPTIMALLASHTIRISH VA RENTABELLIKNI OSHIRISH STRATEGIYALARI (ANDIJON VILOYATI MISOLIDA).....	627
<i>Sanjarbek Sotvoldiyev Dilshodbek o'g'li, Qodirov Zohidjon Eraliyevich</i>	



YIRIK KORXONALARDA SOLIQ NAZORATI TEKSHIRUVLARIGA OID ILMIY TALQINLARNING TAHLILI.....	632
<b>Qo'shaqov Asrorjon Nematjonovich</b>	
QUYOSH ISSIQXONALARIDA QUYOSH ENERGETIK QURILMALARIDAN FOYDALANISH USULLARI VA TEXNIK YECHIMLARI .....	640
<b>Komilova Nodira Abdirahmon qizi</b>	
IT-KORXONALARIDA INVESTITSIYA VA EKSPORTNI RIVOJLANTIRISH YO'NALISHLARI TAHLILI.....	648
<b>Uzaqov Ortik Shaymardanovich</b>	
O'ZBEKISTON IQTISODIY RIVOJLANISHIDA XALQARO MOLIYA INSTITUTLARI ISHTIROKIDA AMALGA OSHIRILAYOTGAN LOYIHALAR TAHLILI .....	655
<b>Rasulova Dilfuza Valiyevna</b>	
СТРУКТУРНЫЕ ОСОБЕННОСТИ И ФАКТОРЫ КОНКУРЕНТОСПОСОБНОСТИ ПОДОТРАСЛЕЙ ПИЩЕВОЙ ПРОМЫШЛЕННОСТИ УЗБЕКИСТАНА.....	666
<b>Уролова Севара Бехзод кизи</b>	
MAHALLIY BUDJETLARNI SHAKLLANTIRISH VA TAQSIMLASH JARAYONIDA FUQAROLAR ISHTIROKI: SO'ROVNOMA NATIJALARI ASOSIDA TAHLIL .....	672
<b>Shukurova Parizod, Soatova Nodira Boboxonovna</b>	
TRANSPORT SOHASIDA DASTURIY BUDJETLASHTIRISH: XORIJIY TAJRIBA.....	677
<b>Mirzayeva Dildora Inomovna, Alijonov Ahadjon Hasanboy o'g'li</b>	
BOSHQARUV ETIKASINING ZAMONAVIY BIZNESDA TUTGAN O'RNI VA RIVOJLANISH YO'NALISHLARI .....	686
<b>Suyunov Dilmurod Xolmurodovich, Qodirov Tuyg'un Uzoqovich</b>	
XIZMAT KO'RSATISH SOHASIDA KICHIK BIZNES VA XUSUSIY TADBIRKORLIK INFRATUZILMASINI RIVOJLANTIRISHDA RAQAMLI INNOVATSION-TEKNOLOGIYALARNI QO'LLASH YO'NALISHLARI .....	694
<b>Sh.A.Sultonov</b>	
MINTAQAVIY INVESTITSION SIYOSATNI TAKOMILLASHTIRISHDA DAVLAT-XUSUSIY SHERIKLIK MODELLARINING ROLI .....	700
<b>Qobilov Anvar Eshpo'latovich</b>	
MASHINASOZLIKDA DETALLARNI SARALAB YIG'ISHNING AFZALLIGI VA AHAMIYATI .....	705
<b>Baxramov Faxridin Xuzriddinovich, Abdixamidov Nurbek Ural o'g'li, Abdullayev Djura Xudoyorovich</b>	
ТРАНСФОРМАЦИЯ МЕХАНИЗМОВ НАЛОГООБЛОЖЕНИЯ СТРОИТЕЛЬНЫХ ОРГАНИЗАЦИЙ УЗБЕКИСТАНА В УСЛОВИЯХ ВНЕДРЕНИЯ СИСТЕМЫ ЭСКРОУ-СЧЕТОВ .....	712
<b>Жаксымуратов Казбек Раджович</b>	
O'ZBEKISTON IQTISODIYOTIDA KICHIK BIZNES VA TADBIRKORLIKNING RIVOJLANISH TENDENSIYALARI .....	717
<b>Nurullayev Baxrom Botirovich</b>	
XIZMATLAR SOHASI RIVOJIDA DAROMADLARNING INKLYUZIV O'SISHI, KAMBAG'ALLIK DARAJASI TUSHISHINING MUHIM OMILIDIR.....	724
<b>Saparov Murod Irgashovich</b>	
BOZOR MUNOSABATLARI RIVOJLANISHI SHAROITIDA SOLIQ TIZIMINING DOLZARB MASALALARI.....	728
<b>Umurzak Rajabov</b>	
TIJORAT BANKLARIDA RESURS BAZASI SHAKLLANISHINING RIVOJLANISH TENDENSIYALARI .....	734
<b>Bolibekov Shahboz Baxodir o'g'li</b>	
OLIY TA'LIM VA ISHLAB CHIQARISH KORXONALARI O'RTASIDAGI INNOVATSION HAMKORLIK .....	741
<b>Uzaydullayev Sherzod Shukurullayevich</b>	



QURILISH TARMOG'IDA KICHIK VA YIRIK KORXONALAR IQTISODIY SAMARADORLIGINI OSHIRISHDA INVESTITSION-INNOVATSION MEKANIZMLARNI TAKOMILLASHTIRISH.....	744
<b>Axmedova Nilufar Shuxratovna</b>	
КЛЮЧЕВЫЕ ЛИЧНОСТНЫЕ КАЧЕСТВА ПЕДАГОГА КАК ФАКТОРЫ РАЗВИТИЯ ПРОФЕССИОНАЛЬНОЙ КОМПЕТЕНТНОСТИ.....	750
<b>Киличева Феруза Бешимовна</b>	
NEYROPSIXOLINGVISTIKADA INVERSIV GAP KONSTRUKSIYALARINING FUNKSIONAL XUSUSIYATLARI .....	755
<b>Tuyboyeva Shakhnoza</b>	
ROLE OF MODERN MODELS IN REGIONAL PRODUCTION MANAGEMENT .....	758
<b>Abdullayev Muzaffar Abdujabbarovich</b>	
HUDUDIY BOSHQARUV SAMARADORLIGINI OSHIRISHDA RAQAMLI MONITORING TIZIMINING AHAMIYATI.....	761
<b>Karimova Shirin Zoxid qizi</b>	
MASOFAVIY BANK XIZMATLARINING ILMIIY-NAZARIY ASOSLARI VA ILG'OR XORIJ TAJRIBASI .....	766
<b>Xolmatova Asila Menglimurod qizi</b>	
QASHQADARYO VILOYATIDA NODAVLAT NOTIJORAT TASHKILOTLARINING IJTIMOIIY-IQTISODIY RIVOJLANISH TENDENSIYALARINI .....	773
<b>Sattorov Firdavs Ziyodullayevich</b>	
TUSHUM VA DAROMAD HISOBI KATEGORIYALARINI XALQARO MOLIIYAVIY HISOBOT STANDARTLARI ASOSIDA TAHLILI.....	777
<b>Bayjanov Sarsengaliy Xalmuratovich</b>	
GLOBALLASHUV SHAROITIDA TADBIRKORLIKDA XALQARO SAVDO MUNOSABATLARINI RIVOJLANTIRISHNING METODOLOGIK ASOSLARINI SUN'IY INTELLEKT TEXNOLOGIYALARI ASOSIDA TAKOMILLASHTIRISH .....	783
<b>Xudayberdiyev Otabek Absalomovich</b>	
QASHQADARYO VILOYATINING TABIIY TURISTIK RESURSLARI VA ULARNING TURIZM RIVOJLANISHIDAGI ROLI .....	790
<b>Suyunova Dilnoza Mexridin qizi</b>	
O'ZBEKTELEKOM AK TEXNIK SAMARADORLIGINI BAHOLASH: DEA CCR MODELII VA MALMQUIST TFP INDEKSI ASOSIDA TAHLIL.....	794
<b>Salimova Husniya Rustamovna</b>	
BIZNES-JARAYONLARNI MODELLASHTIRISHNING MOHIYATI VA ULARNI MOLIIYAVIY-IQTISODIY KO'RSATKICHLAR ORASIDAGI BOG'LIQLIK.....	800
<b>Qarshiyeva Moxinur Olim qizi</b>	
XORIIYIY TURISTLAR UCHUN KREATIV VA JOZIBADOR TURIZM MAHSULOTLARINI SHAKLLANTIRISH YO'LLARI .....	805
<b>Abdurasulov Shavqiddin Erkin o'g'li</b>	
XALQARO MOLIIYA INSTITUTLARI MOLIIYAVIY RESURSLARINING O'ZBEKISTON IQTISODIY RIVOJLANISHIDAGI LOYIHALARDAGI ROLI VA SAMARADORLIGI .....	811
<b>Rasulova Dilfuza Valiyevna</b>	
IQTISODIY O'SISH VA ISHSIZLIK O'RTASIDAGI BOG'LIQLIKNING NAZARIY MODELLARI .....	818
<b>Rasulev Alisher Fayziyevich, Qodirov Asliddinxo'ja Mahammadjon o'g'li</b>	
RESPUBLIKAMIZDAGI YIRIK AKSIYADORLIK JAMIYATLARIDA "XALQCHIL IPO"NI O'TKAZISH ISTIQBOLLARI .....	822
<b>Ibragimov G'anjion G'ayratovich</b>	
МЕТОДОЛОГИЯ ОПРЕДЕЛЕНИЯ КОНКУРЕНТОСПОСОБНОСТИ ПРОДУКЦИИ ВИНОГРАДНОЙ ОТРАСЛИ.....	829
<b>Сапаев Д.Х.</b>	



SABZAVOT EKISHDA TUPROQNING FIZIK-MEXANIK XUSUSIYATLARI .....	835
<b>Ravshanov Hamraqu</b> l Amirqulovich, <b>Aliqulova Sevara Muxiddinovna</b>	
TIJORAT BANKLARIDA INVESTITSIYA LOYIHALARINI LOYIHAVIY MOLIYALASHTIRISH MEXANIZMINI TAKOMILLASHTIRISH .....	839
<b>Abdurazakova Nasiba Sultanovna</b>	
O'ZBEKISTON HUDUDLARINI IQTISODIY RIVOJLANTIRISHDA MAHALLIY DAVLAT HOKIMIYATI ORGANLARINING ROLINI YANADA KUCHAYTIRISH YO'NALISHLARI .....	844
<b>Bekchanov Davron Masharipovich</b>	
TOG'LI SHAROITLARDA AVTOGREYDERLARNING YOQILG'I SARFIGA TA'SIR QILUVCHI FAKTORLAR .....	848
<b>Sarmonov Azizbek Xoshimjonovich, Abdukarimova Shoxsanam Murodjon qizi</b>	
JAHON AMALIYOTIDA TASHQI SAVDO SIYOSATINI TARTIBGA SOLISH MEXANIZMLARI VA ILG'OR TAJRIBALAR .....	855
<b>G'iyosov Ilhom Karimovich, Toxirova Risolat Abdushukur qizi</b>	
O'ZBEKISTONDA ISLOMIY BANK XIZMATLARINI TATBIQ QILISH IMKONIYATLARIGA TA'SIR QILUVCHI OMILLAR .....	862
<b>Absamatov Asqar Ergashovich</b>	
ALOQA XIZMATLARINI RAQAMLASHTIRISH ASOSIDA RIVOJLANTIRISHNING IQTISODIY MEXANIZMLARINI ASOSIY YO'NALISHLARI .....	868
<b>Nazarov Sanjar Nasridinovich</b>	
RAQAMLI MEXANIZMLAR ASOSIDA INVESTITSIYA SAMARADORLIGINI OSHIRISH YO'LLARI .....	873
<b>Abdiyev Alimardon Chorshanbiyevich, Shamsiyeva Ruksora Nasirovna</b>	
MAMLAKATIMIZ MAHALLALARIDA TADBIRKORLIK VA HUNARMANDCHILIKNI RIVOJLANISH DINAMIKASI TAHLILI .....	876
<b>Tuxtasinov Zafarjon Odiljonovich</b>	
O'ZBEKISTONDA YASHIL IQTISODIYOTNI RIVOJLANTIRISHDA QAYTA TIKLANUVCHI ENERGIYA RESURSLARIDAN FOYDALANISHNI MODELLASHTIRISH .....	880
<b>Qo'ziboyev Behzod Hamidovich</b>	
BARQAROR SANOAT VA ESG INTEGRATSIYASI: MUAMMOLAR VA IMKONIYATLAR .....	884
<b>Turg'unov Jasurbek Alimardon o'g'li</b>	
ОТ ТРАДИЦИОННОГО ПОЛИВА К ТОЧНОМУ ОРОШЕНИЮ: СРАВНИТЕЛЬНЫЙ АНАЛИЗ ЭФФЕКТИВНОСТИ ИСПОЛЬЗОВАНИЯ ВОДЫ В ХЛОПКОВОДСТВЕ БУХАРСКОЙ ОБЛАСТИ .....	890
<b>Рахимов Олим Хамитович, Гулчехра Салимовна Нарзуллаева</b>	
DIGITAL TECHNOLOGIES AS A KEY DRIVER OF SOCIO-ECONOMIC PROGRESS: A QUANTITATIVE ANALYSIS OF IMPACT TRANSMISSION MECHANISMS .....	898
<b>Bozorova Irina Jumanazarovna</b>	
RAQOBQTBARDOSHLIKNI OSHIRISHDA MEHMONXONA INNOVATSIYALARINING STRATEGIK AHAMIYATI .....	904
<b>Usmanova Gulida Valiyevna</b>	
KO'CHMAS MULK QIYMATINI OMMAVIY VAHOLASH UCHUN KOB-B-DUGLAS GIBRID MODELINI QO'LLASH .....	910
<b>Xushvaqto'v Jasur Shuhrat o'g'li</b>	
САНИТАРНО-ЗАЩИТНАЯ ЗОНА КАК ИНСТРУМЕНТ ОХРАНЫ ОКРУЖАЮЩЕЙ СРЕДЫ ПРИ РЕАЛИЗАЦИИ КРУПНОМАСШТАБНЫХ ЭНЕРГЕТИЧЕСКИХ ПРОЕКТОВ (НА ПРИМЕРЕ ШЕРАБАДСКОЙ СОЛНЕЧНОЙ ФОТОЭЛЕКТРИЧЕСКОЙ СТАНЦИИ В РЕСПУБЛИКЕ УЗБЕКИСТАН) .....	919
<b>Омандавлатов Сирожиддин Содикович</b>	
ZAHARLI CHIQINDILARNING ATROF-MUHIT VA INSON SALOMATLIGIGA TA'SIRINI KOMPLEKS VAHOLASH .....	924
<b>Ruziyeva Iroda Davutovna, Mavlonova Shaxnoza Rahmatovna</b>	



ИНТЕЛЛЕКТУАЛЬНЫЕ ТРАНСПОРТНЫЕ СИСТЕМЫ НА ОСНОВЕ VANET ДЛЯ ПОВЫШЕНИЯ БЕЗОПАСНОСТИ ДОРОЖНОГО ДВИЖЕНИЯ.....	930
<i>Лазарев Амир Пишембаевич, Шахобиддинов Алишер Шопатхиддинович</i>	
STRENGTHENING THE FINANCIAL RESOURCE BASE OF COMMERCIAL BANKS IN THE CONTEXT OF DIGITALIZATION.....	938
<i>Dilnoza Xaitboyeva</i>	
SHAHAR INFRATUZILMASIDA NOGIRONLIGI BOR SHAXSLAR UCHUN TO'SIQSIZ MUHITNI TASHKIL ETISHDA XALQARO YONDASHUVLAR .....	941
<i>Karimova Laziza Jaxongir qizi</i>	
BANK RISKLARINI BOSHQARISHDA RISK-APPETIT TUSHUNCHASI VA UNI SHAKLLANTIRISH STRATEGIYALARI .....	946
<i>O'ktamova Nozima Narzulla qizi, Mirzaraximova Nurhayot Bahrom qizi</i>	
O'ZBEKISTONDA MILLIY TAOMLARNING TURISTLAR SAYOHAT MOTIVATSIYASIGA TA'SIRINI BAHOLASH.....	950
<i>Turayev Ziyadulla Norsoatovich</i>	
O'ZBEKISTONDA TURIZM TURLARINI TRANSFORMATSIYALASH VA DIVERSIFIKATSIYALASH CHEGARALARINI TIZIMLI TAHLIL ASOSIDA ANIQLASH USLUBIYOTLARI .....	956
<i>Saidova Dilfuza Abdufattohovna</i>	
ISTE'MOL NARXLARI INDEKSINI HISOBLASHDA KUZATUV QAMROVI, MA'LUMOTLAR MANBALARI VA VAZNLAR TIZIMINI TAKOMILLASHTIRISH .....	964
<i>Ismailova Shaxnoza Uktamovna</i>	
O'ZBEKISTONDA UY-JOY NARXLARI INDEKSINI HISOBLASH METODOLOGIYASINI TAKOMILLASHTIRISHNING INTEGRALLASHGAN MODELII .....	969
<i>Tog'ayeva Dildora Akramovna</i>	
AUDIT ISHI SIFATINI BAHOLASHDA XALQARO STANDARTLARDAN FOYDALANISH .....	976
<i>Qo'shmatov Otaxon Qurbonaliyevich</i>	
ГЛОБАЛЬНЫЕ ТЕНДЕНЦИИ И НАЦИОНАЛЬНЫЕ ОСОБЕННОСТИ РАЗВИТИЯ РЫНКА ЭЛЕКТРОМОБИЛЕЙ И ЗАРЯДНОЙ ИНФРАСТРУКТУРЫ: ОПЫТ УЗБЕКИСТАНА .....	981
<i>Абдурашидов Искандарбек Журъат угли, Ибрахимов Каримжон Исмаилович, Таджикибаев Абдунаби Абдурахмонович, Абдурашидов Сардор Журъат угли</i>	
STUDY OF THE HYDROLYTIC ACTIVITY OF CELLULASE ENZYME PREPARATIONS ON COTTON FIBER.....	990
<i>Nazarov Kamoljon, Valixodjayeva Ziyoda, Soatov Askarali</i>	
KATTA MA'LUMOTLAR (BIG DATA) VA ULARNING AXBOROT TIZIMLARIDAGI QO'LLANILISHI.....	994
<i>Abdullayev Jahongir Shuxrat o'g'li</i>	
AGRAR SOHADA MOLIALASHTIRISH TIZIMIDA XUSUSIY INVESTITSIYALAR VA KREDIT O'RTASIDAGI O'ZARO BOG'LIQLIKNING AHAMIYATI.....	998
<i>S. J. Yangiboev</i>	
THE ROLE OF SUPERPLASTICIZERS IN REDUCING WATER DEMAND AND ELIMINATING EXTERNAL CURING IN CONCRETE.....	1005
<i>Shakirov Tuygunjon Turgunovich, Umarov Khotamjon Atamjonovich</i>	
ВНЕДРЕНИЕ ЦИФРОВЫХ ТЕХНОЛОГИЙ В СЕЛЬСКОЕ ХОЗЯЙСТВО: ЭКОНОМИЧЕСКАЯ ЭФФЕКТИВНОСТЬ И ПЕРСПЕКТИВЫ РАЗВИТИЯ .....	1010
<i>Айтымбетов Султанбек Дуйсенбаевич</i>	
DOLOTA DETALIGA QO'SHIMCHA ISHLOV BERIB RESURSINI OSHIRISH TEXNOLOGIYASINI TAKOMILLASHTIRISH.....	1016
<i>Qosimov Karimjon, Qodirov Nazirjon Ulug'bekovich, Yusupov Asrorbek Rafiqjon o'g'li</i>	
RAQAMLI IQTISODIYOT SHAROITIDA EKSPORT DIVERSIFIKATSIYASINI TA'MINLASHDA RAQAMLI INFRATUZILMANING ROLI.....	1019
<i>Eshpo'latova Hilola Bozorboy qizi</i>	



MICROSOFT ACCESS ASOSIDAGI QAROR QABUL QILISH TIZIMI ORQALI LABORATORIYALARDA “ISO 9001:2015” VA “ISO/IEC 17025:2017” STANDARTLARINI JORIY ETILISH DARAJASINI BAHOLASH .....	1025
<b>Mamajonov Abduvohid Abduraxmonovich, Abdujabborov Obidjon Oribjon o'g'li</b>	
AGROSANOAT MAJMUASIDA INNOVATSION RIVOJLANISH: NAZARIY ASOSLAR VA AMALIY YO'NALISHLAR .....	1032
<b>Aksakalov Ravshanjon Dolimjonovich</b>	
ENTROPIYA ASOSIDA MA'LUMOTLARNI SIQISH ALGORITMLARINI TAHLIL QILISH .....	1038
<b>Jovliyeva Dilnoz Mustofa qizi</b>	
SANOAT KORXONALARIDA IQTISODIY XAVFSIZLIKNI TA'MINLASHDA RAQOBAT RAZVEDKASINING KONSEPTUAL MODELI .....	1043
<b>Tursunxo'jayev Sardor Jamoliddin o'g'li</b>	
YENGIL AVTOMOBIL UCHUN YONILG'I SARFINI KAMAYTIRISHGA QARATILGAN ECO-HARAKAT REJIMLARINI NAZARIY ASOSLASH USLUBI .....	1048
<b>Fattohjonov Bekzod Rasuljon o'g'li, Ro'zimov Sanjarbek Komilovich, Ravshanbekov JaxongirAlisher o'g'li, Muxitdinov Akmal Anvarovich</b>	
AQSHNING ILG'OR TAJRIBASI ASOSIDA IKKIYOQLAMA SOLIQQA TORTISHNI BARTARAF ETISH MEXANIZMLARINI TAKOMILLASHTIRISH .....	1058
<b>Rajapov Shuxrat Zaripbayevich</b>	
IJTIMOY HIMOYA KATEGORIYASINING TRANSFORMATSON RIVOJLANISHI .....	1067
<b>M.Sh.Raximova</b>	
XO'JALIK YURITUVCHI SUBYEKTLARDA AUDITORLIK TEKSHIRUVINI TASHKIL ETISH VA AUDITORLIK XULOSASINI SHAKLLANTIRISHNING NAZARIY-USLUBIY HAMDA AMALIY ASOSLARI.....	1072
<b>Ibayev Xo'jabek, Ergashev Olloyor Furqat o'g'li</b>	
IPAK MAHSULOTLARI ISHLAB CHIQARISH JARAYONINING TEXNOLOGIK VA SIFAT KO'RSATKICHLARI .....	1077
<b>Mahmudov Umidjon Bahodir o'g'li , TurdialiyeV Umid Muxtaraliyevich, Sulaymonov Sharifjon Abdumanabovich</b>	
QORAQALPOG'ISTONDA RAQAMLI TADBIRKORLIK EKOTIZIMINI RIVOJLANTIRISH VA INNOVATSION FAOLIYATNI TAKOMILLASHTIRISH.....	1085
<b>Babanazarova Gulzar Ziuatdinovna</b>	
YASHIL IQTISODIYOTGA O'TISHDA KICHIK BIZNES VA XUSUSIY TADBIRKORLIKNI RAG'BATLANTIRISH ORQALI HUDUDLARNI IQTISODIY RIVOJLANTIRISH ISTIQBOLLARI.....	1089
<b>Ibragimova Ma'mura Muxiddinovna</b>	
XIZMAT KO'RSATISH KORXONALARINI RIVOJLANTIRISH MODELLARI VA ULARNING AHAMIYATI.....	1094
<b>Abduraimov Dilshod Muratkulovich</b>	
ИССЛЕДОВАНИЕ ИНВЕСТИЦИОННЫХ ВОЗМОЖНОСТЕЙ КАРАКАЛПАКСТАНА В УСЛОВИЯХ ТРАНСФОРМАЦИИ ЭКОНОМИЧЕСКОЙ СТРУКТУРЫ .....	1098
<b>Оспанова Феруза Базарбаевна</b>	
O'ZBEKISTONDA RAQAMLI IQTISODIYOTNING RIVOJLANISH BOSQICHLARI .....	1103
<b>Saidrahmatova Zuhraxon Saidazim qizi</b>	
INVESTITSIYA DASTURLARINI BOSHQARISHDA RAQAMLI MENEJMENT TEXNOLOGIYALARINI JORIY ETISHNING IQTISODIY SAMARADORLIGINI BAHOLASH MEXANIZMLARI.....	1107
<b>Axmedova Dilnoza Muzaffarovna</b>	
ВЛИЯНИЕ ИСКУССТВЕННОГО ИНТЕЛЛЕКТА НА РЫНОК ТРУДА В УЗБЕКИСТАНЕ: ВЫЗОВЫ, ТЕНДЕНЦИИ И СТРАТЕГИИ АДАПТАЦИИ .....	1112
<b>Хусаинов Р.Р., Кариева Л.С., Загидулина К.Р.</b>	
KONUSSIMON SHAKLDAGI TIBBIY ENDOPROTEZLAR UCHUN TAYYOR SHAKLGA YAQIN ZAGOTOVKALAR OLIISHNING RESURS TEJAMKOR TEXNOLOGIYASI .....	1121
<b>Umarova Maxmuda Abdugafarovna, Karabayeva Lola Xasanovna</b>	



KONSOLIDATSIYALASHGAN MOLIVAVIY HISOBOTNI SHAKLLANTIRISHNING NAZARIY VA AMALIY JIHATLARI .....	1125
<b>Mahmudova Nargiza Davlat qizi</b>	
ОРГАНИЗАЦИОННО-ЭКОНОМИЧЕСКИЕ ОСНОВЫ ФИНАНСИРОВАНИЯ ИИ В ВЫСШЕМ ОБРАЗОВАНИИ .....	1129
<b>Даниярова Улбосин Куатбаевна</b>	
ASSESSING THE IMPACT OF DIGITAL ECONOMY TECHNOLOGIES ON REGIONAL PRODUCTION, SERVICE SECTOR DEVELOPMENT, AND EMPLOYMENT .....	1135
<b>Kurbonova Malika Akhmad kizi</b>	
ИННОВАЦИОННЫЕ МЕТОДЫ И ТЕХНОЛОГИИ В ОБУЧЕНИИ РУССКОМУ ЯЗЫКУ КАК ВТОРОМУ .....	1140
<b>Ходжаева Хадия Сулейманова</b>	
IMPROVING INTEREST RATE RISK MANAGEMENT PRACTICES IN COMMERCIAL BANKS AND ITS PRIORITIES .....	1146
<b>Seitnazarov Daniyar Baxadirovich</b>	
KAM QAVATLI TURAR-JOY BINOLARIDA ENERGIYA SAMARADORLIGINI OSHIRISHDA GIPSOKARTON KARKAS DEVORLARNING USTUNLIGI .....	1151
<b>Mirzaxonova Mexribon Marat qizi, Raxmonova Mahliyoxon Avazjon qizi, Baratova Mushtariybegim O'tkir qizi</b>	
O'ZBEKISTON IQTISODIY O'SISHGA ERISHISHDA ENERGIYA TIZIMINI RIVOJLANTIRISHNI PROGNOZLASHDA ARIMA MODELIDAN FOYDALANISH .....	1159
<b>Kuralbayev Jo'rabek Aybekovich</b>	
IPO ORQALI KAPITAL JALB QILISH SAMARADORLIGINI BAHOLASH METODOLOGIYASI .....	1163
<b>Mamatmurodov Alisher Saparboyevich</b>	
ВОЗДЕЙСТВИЕ ЦИФРОВИЗАЦИИ ЭКОНОМИКИ НА РАЗВИТИЕ БИЗНЕСА В УЗБЕКИСТАНЕ .....	1172
<b>Бабаназарова Гульзар Зиуатдиновна</b>	
YANGI TITIB-TA'MINLAGICH TA'SIRIDA PAXTANI TITILISH JARAYONINING NAZARIY TAHLIL NATIJALARI .....	1178
<b>Qurbanbaev Elyor Baxtiyarovich, Sobirov Doniyor Xolmurodovich</b>	
TIJORAT BANKLARINING IQTISODIY XAVFSIZLIGINI TA'MINLASH BO'YICHA XORIJIY TAJRIBALARI .....	1183
<b>Uralov Shavkat Makhramovich</b>	
INNOVATSION TEXNOLOGIYALARNI MOLIVALASHTIRISH MEXANIZMLARI .....	1188
<b>Tuychiyev Abduraxmon G'ofurovich</b>	
AGROTADBIRKORLIK SUBYEKTLARIDA EKSPORT LOGISTIKASI VA TA'MINOT ZANJIRINI OPTIMALLASHTIRISHNING IQTISODIY MEXANIZMLARI .....	1193
<b>No'monov Otabek O'rmonjon o'g'li</b>	
QURILISH MATERIALLARI KORXONALARIDA INQIROZ SHAKLLANISHIGA MAKROIQTISODIY VA TARMOQ OMILLARINING TA'SIRI .....	1198
<b>O'rinboyev Doniyorjon Baxtiyorjon o'g'li</b>	
5LP LINTERIDAGI CHIGIT ARALASHTIRGICHNI MODERNIZATSIYA QILISH BO'YICHA BAJARILGAN ISHLARNING TAHLILI VA TADQIQOT YO'NALISHLARINI BELGILASH .....	1204
<b>Nazirov Raxmatjon Rasulovich, Karimov Maxmud Raxmatovich, Abduqahorov No'monbek Oybek o'g'li</b>	



UDK: 677.021.152.8

# 5LP LINTERIDAGI CHIGIT ARALASHTIRGICHNI MODERNIZATSIYA QILISH BO'YICHA BAJARILGAN ISHLARNING TAHLILI VA TADQIQOT YO'NALISHLARINI BELGILASH

## Nazirov Raxmatjon Rasulovich

Tolali ekinlar ilmiy-tadqiqot instituti  
katta ilmiy xodim, t.f.n., (dots)  
ORCID: 0009-0006-68325428

## Karimov Maxmud Raxmatovich

Termiz davlat muhandislik va agrotexnologiyalar universiteti,  
texnika fanlari falsafa doktori., (PhD)  
ORCID: 0009-0007-2321-0341

## Abduqahorov No'monbek Oybek o'g'li

Termiz davlat muhandislik va agrotexnologiyalar  
universiteti, tayanch doktoranti  
ORCID: 0009-0006-4340-8227

**Annotatsiya.** Ushbu maqolada 5LP linterning ish kamerasida joylashgan chigit aralashtirgichini modernizatsiya qilish bo'yicha olib borilgan ilmiy tadqiqotlar natijalari tahlil qilingan. Tadqiqot davomida aralashtirgich konstruksiyasini takomillashtirish imkoniyatlari aniqlanib, uning samaradorligini oshirishga qaratilgan ilmiy asoslangan takliflar ishlab chiqildi. Shuningdek, kelgusidagi tadqiqotlar uchun ustuvor yo'nalishlar belgilab berildi.

**Kalit so'zlar:** linter, ish kamerasi, chigit aralashtirgich, ish unumdorligi, konstruksiya, chigit valigi, texnologik jarayon.

**Abstract.** This article presents the results of an analysis of scientific research on the modernization of the seed mixer located in the working chamber of the 5LP linter. The study identifies opportunities for improving the mixer design and develops scientifically grounded proposals to enhance its efficiency. In addition, priority directions for further research are outlined.

**Keywords:** linter, working chamber, seed mixer, productivity, design, seed roller, technological process.

**Аннотация.** В данной статье представлены результаты анализа научных исследований по модернизации мешалки семян, расположенной в рабочей камере линтера 5LP. В ходе исследования выявлены возможности совершенствования конструкции мешалки и разработаны научно обоснованные предложения по повышению её эффективности. Также определены приоритетные направления дальнейших исследований.

**Ключевые слова:** линтер, рабочая камера, мешалка семян, производительность, конструкция, семенной валик, технологический процесс.

## KIRISH

Hozirgi vaqtda paxta tozalash zavodlarida chigitni linterlash texnologik jarayonida 5LP rusumli linterlar (1-rasm) keng qo'llanilmoqda. Ushbu mashinalarda linterlash jarayoni chigit oqimining linterning ishchi kamerasiga uzatilishi orqali amalga oshiriladi; bunda arra tishlari chigit sirtidagi momiq qatlamini qirib olib, uni kolosnik panjarasidan tashqariga chiqaradi. Momiqdan ajratilgan chigitlar kolosniklar ustiga tushadi va u



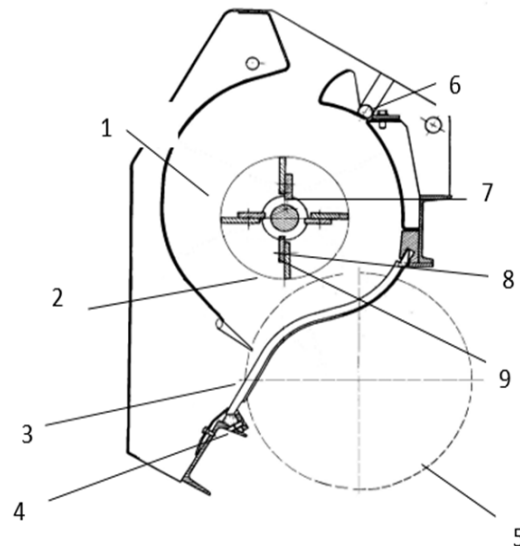
yerdan chigit konveyeriga yo'naltiriladi. Momiq ajratib olish darajasi aralashtirgich parragingning vertikal qismi uchi bilan arra silindri sirti orasidagi tirqich orqali belgilanadi.

Momiq ajratib olish ko'rsatkichining nisbatan past darajada (1.5–2.0%) bo'lishi chigitlarning ishchi kameradan chiqish jarayoniga ma'lum darajada ta'sir ko'rsatadi. Natijada, ularning linterlash zonasida qolish vaqti ortishi mumkin, bu esa ayrim hollarda chigitlarning mexanik ta'sirga uchrash ehtimolini oshiradi hamda momiq sifatiga ta'sir ko'rsatadi. Bundan tashqari, texnik tavsifnomalarga ko'ra, 5LP linterning ish unumdorligi birinchi linterlash bosqichida 2000–2300 kg/mashina·soat, ikkinchi va uchinchi linterlash bosqichlarida esa mos ravishda 1500–1700 kg/mashina·soat va 1200–1300 kg/mashina·soatni tashkil etadi [1].

Paxta chigitini linterlash bo'yicha o'tkazilgan eksperimental tadqiqotlar hamda 5LP linterlarining ishlab chiqarish sharoitidagi amaliy ekspluatatsiyasi natijalari shuni ko'rsatadiki, standart ishchi kamera (UMPL) va standart aralashtirgich bilan jihozlangan 5LP linteri ayrim hollarda texnik pasportda ko'rsatilgan unumdorlikning 50–60% darajasida ishlamoqda [2].

Mashina unumdorligiga ta'sir etuvchi omillarni tahlil qilish shuni ko'rsatadiki, asosiy ishchi qismlardan biri — aralashtirgich konstruksiyasini takomillashtirish zarurati mavjud. Aralashtirgich linter mashinalarining muhim ishchi elementi bo'lib, u aylanuvchi chigit valini shakllantirish, unga zaruriy zichlik berish va shu orqali linterlash jarayonining samarali kechishini ta'minlashga xizmat qiladi. Chigit valining zichlashishi, asosan, parraklararo hajmdagi chigitlarning radial harakati hisobiga yuzaga keladi. Shuningdek, aralashtirgichning aylanishi davomida parraklararo chigit hajmi tashqi halqasimon qatlam bilan o'zaro ta'sirlashib, uning barqaror aylanishini ta'minlaydi.

Konstruktiv jihatlarni takomillashtirish zarurati shundan iboratki, mavjud parrakli elementlar chigit valida hosil bo'ladigan ariqchalarni har doim ham to'liq bartaraf eta olmaydi (1-rasm).



1-rasm. Standart aralashtirgichli 5LP linteri ishchi kamerasing sxemasi.

1-rasm elementlari tavsifi: 1 – ishchi kamera; 2 – aralashtirgich (voroshitel); 3 – chigit taroog'i (grebenka); 4 – kolosnik panjarasi; 5 – arra silindri; 6 – zichlik klapani; 7 – brus; 8 – traversa; 9 – val.

Arra tishlarining, ayniqsa ularning yon qirralari orqali chigitdan momiqni qirib olish jarayoni ayrim texnologik omillar ta'sirida to'liq darajada amalga oshmasligi mumkin. Natijada mashina unumdorligi va momiq sifati ko'rsatkichlariga ma'lum darajada ta'sir kuzatiladi. Shu bois, zavodning talab etilgan ishlab chiqarish quvvatini barqaror ta'minlash maqsadida texnologik liniya reglamentga (PDI 30–2012) muvofiq, har biri 6 ta mashinadan iborat ikkita linter batareyasi (jami 12 ta 5LP rusumli uskuna) bilan jihozlanadi.

Mazkur yondashuv texnologik jarayonning barqarorligini ta'minlash bilan birga, tizimning murakkabligini oshiradi hamda kapital va ekspluatatsiya xarajatlarining ko'payishiga ta'sir etadi, bu esa o'z navbatida mahsulot tannaxining oshishiga olib kelishi mumkin [3].

## MAVZUGA OID ADABIYOTLAR SHARHI

Yaqin yillardagi xorijiy tajribada Xitoyning “Lebed” kompaniyasi tomonidan ishlab chiqarilgan MR-144D rusumli linterlar (2-rasm) keng qo'llanilayotgani ma'lum; ushbu mashinalar xarid qilinib, “Bektemir chigitni linterlash” korxonasi o'rnatilgan [4].

Xorijiy linterlarni o'rganish natijalari shuni ko'rsatadiki, konstruktiv xususiyatlariga ko'ra MR-144D linterlari mahalliy POM-160 rusumli linterlarga o'xshashdir. Ularning asosiy farqli jihatlari quyidagilardan iborat: ishchi kameraning ko'ndalang kesim yuzasi kichraytirilgan, kolosnik panjarasi profilining konfiguratsiyasi takomillashtirilgan, arra tishlari orasidagi masofa 10 mm gacha oshirilishi hisobiga valdagi arralar soni 144 donagacha kamaytirilgan, shuningdek, aralastirgich (voroshitel) parraklari soni 6 donagacha ko'paytirilgan. Shu bilan birga, aralastirgich diametri 150 mm gacha oshirilgan.

Bundan tashqari, Xitoy linterlarida arra tishlaridan momiqni ajratib olish jarayoni havo oqimisiz, "o'z-o'zidan tushirish" usuli asosida amalga oshiriladi. Bu usul ishlab chiqarish sharoitida havoning changlanish darajasiga ma'lum darajada ta'sir ko'rsatishi va momiq yo'qotilish ehtimolini yuzaga keltirishi mumkin. Mahalliy linterlarda esa arra tishlaridan momiqni ajratib olish va uni konfuzorga uzatish havo oqimi yordamida bajariladi, bu esa ishlab chiqarish muhitining nisbatan barqarorligini ta'minlashga xizmat qiladi.

Xitoy linterlarining ishlash prinsipi umumiy jihatdan mahalliy linterlar prinsipiga o'xshash. Texnik tavsifnomalarga ko'ra, ushbu linterlarning ish unumdorligi birinchi linterlash bosqichida 3500–4500 kg/mashina·soat, ikkinchi va uchinchi linterlash bosqichlarida esa mos ravishda 1000–1500 kg/mashina·soat va 750–1000 kg/mashina·soatni tashkil etadi [5].

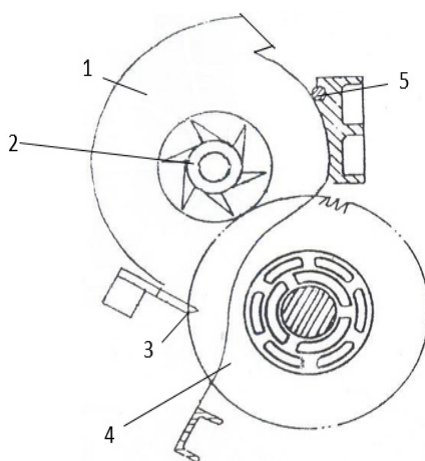
Shuningdek, PDI 30–2012 me'yoriy hujjatida paxtani dastlabki ishlash texnologiyasining muvofiqlashtirilgan tizimi bayon etilib, linterlash jarayonining ishlab chiqarish sharoitidagi optimal parametrlarini belgilashga alohida e'tibor qaratilgan. Sulaymonov R.Sh. va Madraximov D.U. tomonidan olib borilgan ilmiy izlanishlarda esa Xitoyda ishlab chiqarilgan linter uskunalarining mahalliy mashinalarga nisbatan samaradorligi tahlil qilinib, ularning konstruktiv afzalliklari va kamchiliklari ochib berilgan.

Bundan tashqari, K.K. Iskandarov hamda R.Sh. Sulaymonovlarning ilmiy ishlari linter aralastirgichining konstruksiyasini takomillashtirishga bag'ishlangan bo'lib, ularda chigit massasining samarali aralashishini ta'minlovchi yangi texnik yechimlar taklif etilgan. Ayniqsa, aralastirgich parraklarining shakli, joylashuvi va ularning chigit valiga ta'siri linterlash samaradorligini oshirishda muhim omil sifatida asoslab berilgan. Shu bilan birga, patent ishlanmalarida (Кушакеев Б.Я. va boshqalar) aralastirgichning yangi konstruktiv modellarini ishlab chiqish orqali mashina unumdorligini oshirish imkoniyatlari ko'rsatib o'tilgan.

## TADQIQOT METODOLOGIYASI

Xitoy linterlari ustida o'tkazilgan tadqiqotlar natijalari shuni ko'rsatadiki, chigitning boshlang'ich tukliligi 11.6% bo'lganda va momiq ajratib olishning o'rtacha koeffitsienti 2.1% ni tashkil etganda, chigit bo'yicha amaliy ish unumdorligi 750 kg/mashina·soatgacha, momiq bo'yicha esa 30 kg/mashina·soatgacha yetadi. "Bektemir chigitni linterlash" korxonasi Xitoy linterlarini o'rganish natijalari ularning ayrim texnik ko'rsatkichlari mahalliy linterlarga yaqin darajada ekanligini ko'rsatdi [4].

K. K. Iskandarov va R. Sh. Sulaymonovlar tomonidan olib borilgan tadqiqotlar natijasida aralastirgichning shunday konstruksiyasi taklif etilganki, u chigit valiga nafaqat aylanish harakatini beradi, balki chigitlarning o'q bo'ylab samarali aralashishini ham ta'minlaydi [6, 7] (2-rasm).



2-rasm. MR-144D linteri ishchi kameraning sxemasi. 1 – Ishchi kamera; 2 – Aralastirgich; 3 – Chigit taroog'i; 4 – Kolosnik panjarasi; 5 – Zichlik klapani.

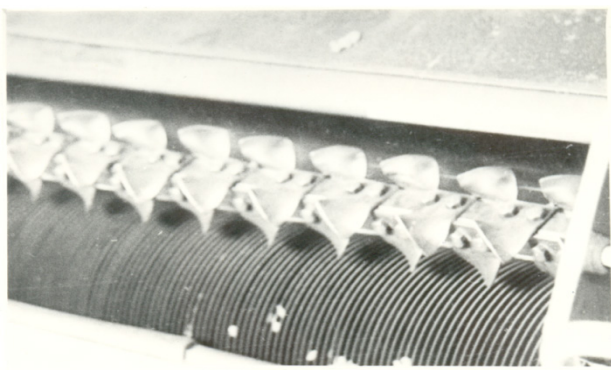
Ushbu rasmda linter mashinasining ishchi qismi va undagi asosiy elementlarning joylashuvi sxematik tarzda tasvirlangan. Unda chigitni qayta ishlash jarayonida ishtirok etuvchi asosiy uzellar — ishchi kamera (1), arra silindri va uning tishlari (2), chigit oqimini yo'naltiruvchi va aralastiruvchi elementlar (3), tayanch



yoki yo'naltiruvchi qurilmalar (4), shuningdek, momiqni chiqarib yuborish zonasiga xizmat qiluvchi qism (5) ko'rsatilgan. Mazkur konstruktiv yechim chigitning ishchi kamerada aylanishi, momiqning arra tishlari yordamida ajratib olinishi va kolosnik panjarasi orqali tashqariga chiqarilishini ta'minlaydi. Rasm linter mashinasida kechadigan texnologik jarayonning umumiy ishlash prinsipini hamda asosiy elementlar o'zaro bog'liqligini tushuntirishga xizmat qiladi.

## TAHLIL VA NATIJALAR

Arra silindridan yanada samarali foydalanish orqali mashinalarning o'tkazish qobiliyatini oshirish mumkinligi taxmin qilingan edi. Biroq, konstruktiv xususiyatlar ta'sirida bir jinsli aralashma hosil qilish hamda kamera devorlari bo'ylab chigit valining yetarli darajada zichlashishini ta'minlash jarayonida aralashitirgichlarning chigit massasini aralashitirish va itarish samaradorligi kutilgan darajada namoyon bo'lmadi. Natijada, chigit valining aylanish tezligi nisbatan pasayib, uning zichligi ortish tendensiyasi kuzatildi (3-rasm).



K. K. Iskandarov tomonidan ishlab chiqilgan aralashitirgich



R. Sh. Sulaymanov tomonidan ishlab chiqilgan aralashitirgich

### 3-rasm. 5LP linteri uchun ishlab chiqilgan aralashitirgichlarning sxemalari.

Chigit valining zichligi ortishi bilan hosil bo'lgan bosim zichlik klapaniga uzatiladi; natijada klapan yuqoriga harakatlanib, ta'minlash rolklarining aylanish tezligini kamaytirish maqsadida ta'minlagich regulyatoriga mos signal yuboradi. Buning natijasida ishchi kameraga uzatilayotgan chigit miqdori kamayadi, chigitlarning kamera chiqish qismida to'planishi kuzatiladi va bu holat linterning ish unumdorligiga ma'lum darajada ta'sir ko'rsatadi.

O'rganilgan tadqiqotlar tahlili shuni ko'rsatadiki, ularda aralashitirgichning chigit vali ichida chigitlarning samarali aralashishini ta'minlovchi hamda shu orqali momiqni qirib olish jarayonida arra tishlarining ta'sirini kuchaytiruvchi muhim ishchi element sifatidagi roli yetarli darajada yoritilmagan.

## XULOSA VA TAKLIFLAR

Avval o'tkazilgan tadqiqotlar tahlili natijalariga asoslanib, linter aralashitirgichini (voroshitel) yanada takomillashtirishning asosiy yo'nalishlarini belgilash mumkin. Jumladan, seriyali ishlab chiqarilayotgan linterlarda qo'llanilayotgan mavjud texnik yechimlar va ularning olinayotgan mahsulot sifat ko'rsatkichlariga ta'sirini chuqur tahlil qilish orqali paxta chigitini linterlash texnologiyasi bo'yicha to'plangan tajribalarni umumlashtirish muhim ahamiyat kasb etadi.

Shuningdek, linterlash zonasida arra silindri va aralashitirgich orasidagi tirqishda chigit massasining o'zaro ta'sirlashuv xususiyatlarini nazariy jihatdan tadqiq etish, ushbu omillarning momiq ajratib olish samaradorligiga hamda chigitlarning ishchi kamerada bo'lish vaqtiga ta'sirini aniqlash zarur. Shu bilan birga, linterning ratsional ish rejimlarini asoslash va paxta chigitini linterlash jarayonining yuqori samaradorligini ta'minlaydigan takomillashtirilgan konstruksiyadagi aralashitirgichni ishlab chiqish, shuningdek, 5LP linteri aralashitirgichining maqbul texnologik va konstruktiv parametrlarini aniqlash muhim ilmiy-amaliy vazifa hisoblanadi.

### FOYDALANILGAN ADABIYOTLAR RO'YXATI

1. Справочник по первичной обработке хлопка. Книга II. – Ташкент: НПО «Хлопкопром», «Мехнат», 1995. – с.
2. Паспорт линтера 5ЛП. – Ташкент: ТГСКБ по хлопкоочистке, 1981. – 18 с.
3. Пахтани дастлабки ишлаш мувофиқлаштирилган технологияси. ПДИ 30–2012. – Тошкент: «Пахта sanoat ilmiy markazi» OAJ, 2012. – 81 б.



4. Sulaymonov R.Sh., Madraximov D.U. «Bektemir chigitni linterlash» korxonasida ishlatilayotgan Xitoy linterlari va momiq tozalash dastgohlarining mahalliy linter va momiq tozalash dastgohlariga nisbatan samaradorligini aniqlash bo'yicha izlanishlar: ilmiy hisobot. – Toshkent: «Paxtasanoat ilmiy markazi» OAJ, 2010. – 67 b.
5. Линтерное оборудование: инструкция по эксплуатации. – КНР, Шандун провинцияси, Сзинан ш.: «Лебед» компанияси, 2008. – 29 с.
6. Искандаров К.К. Повышение эффективности линтерования хлопковых семян путем совершенствования рабочих органов камер линтера: дисс. ... канд. техн. наук. – Тошкент: ТИТЛП, 1998. – 125 с.
7. Кушакеев Б.Я., Сулаймонов Р.Ш., Лугачев А.Е., Мангутов Р.А., Киличев А.Ж. Ворошитель для линтера // Патент РУз на полезную модел № ФАП 00709. – Официальный вестник, 2012. – № 3.
8. Сулаймонов Р.Ш. Создание рациональной технологии протессов линтерования хлопковых семян и очистки линта: дисс. ... док. техн. наук. – Тошкент: «Пактасаноат илмий маркази» АЖ, 2020. – 188 с.

# **muhandislik** **& iqtisodiyot**

ijtimoiy-iqtisodiy, innovatsion texnik,  
fan va ta'limga oid ilmiy-amaliy jurnal

**Ingliz tili muharriri:** Feruz Hakimov

**Musahhih:** Zokir Alibekov

**Sahifalovchi va dizayner:** Abdurahmon Qurbonov

---

**2026. № 3**

---

© Materiallar ko'chirib bosilganda "Muhandislik va iqtisodiyot" jurnali manba sifatida ko'rsatilishi shart. Jurnalda bosilgan material va reklamalardagi dalillarning aniqligiga mualliflar ma'sul. Tahririyat fikri har vaqt ham mualliflar fikriga mos kelmasligi mumkin. Tahririyatga yuborilgan materiallar qaytarilmaydi.

"Muhandislik va iqtisodiyot" jurnali 26.06.2023-yildan  
O'zbekiston Respublikasi Prezidenti Adminstratsiyasi huzuridagi  
Axborot va ommaviy kommunikatsiyalar agentligi tomonidan  
№S-5669245 reyestr raqami tartibi bo'yicha ro'yxatdan o'tkazilgan.

**Litsenziya raqami: №095310.**

**Manzilimiz: Toshkent shahri Yunusobod  
tumani 15-mavze 19-uy**





+998 93 718 40 07



<https://muhandislik-iqtisodiyot.uz/index.php/journal>



[t.me/yait\\_2100](https://t.me/yait_2100)